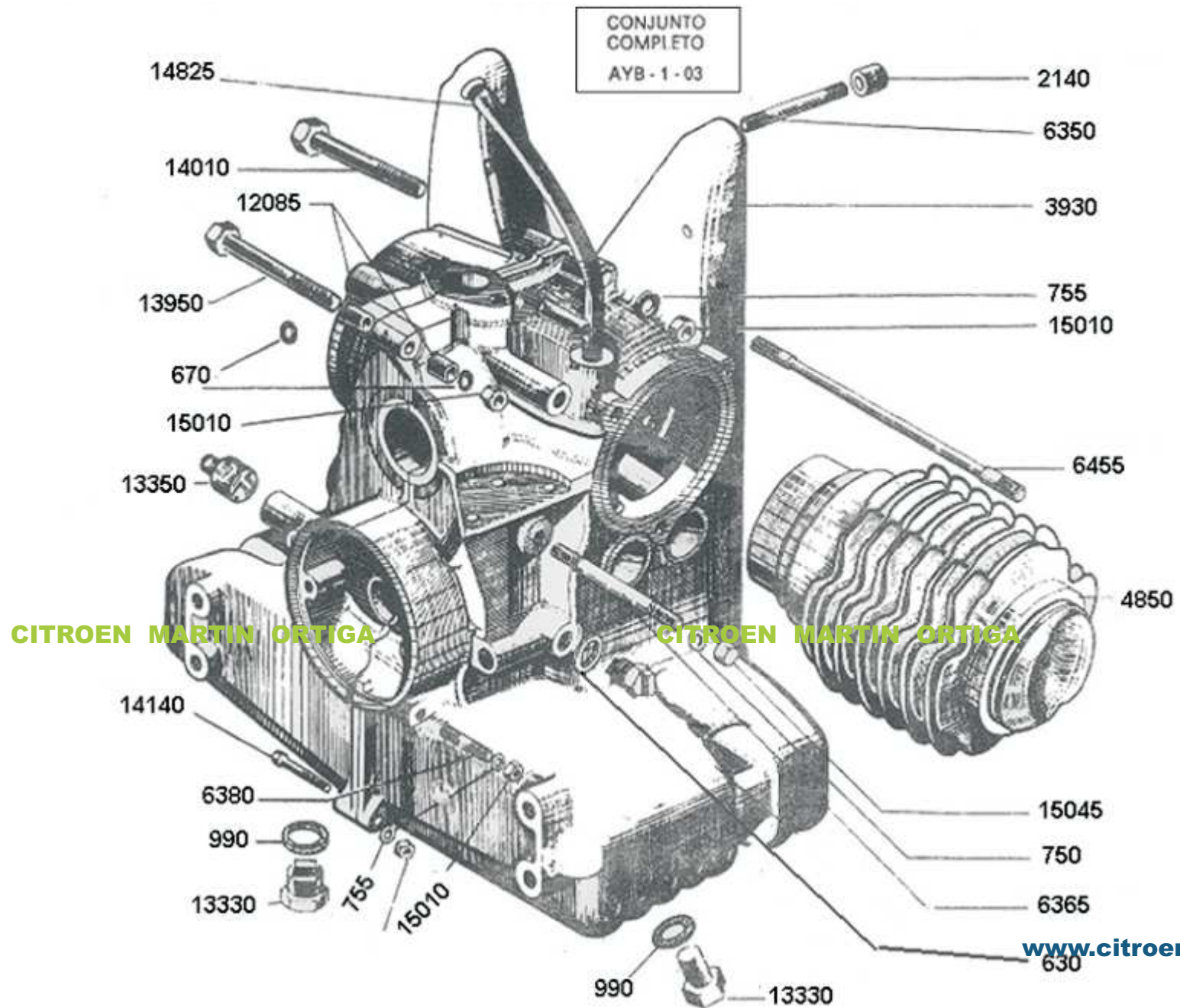
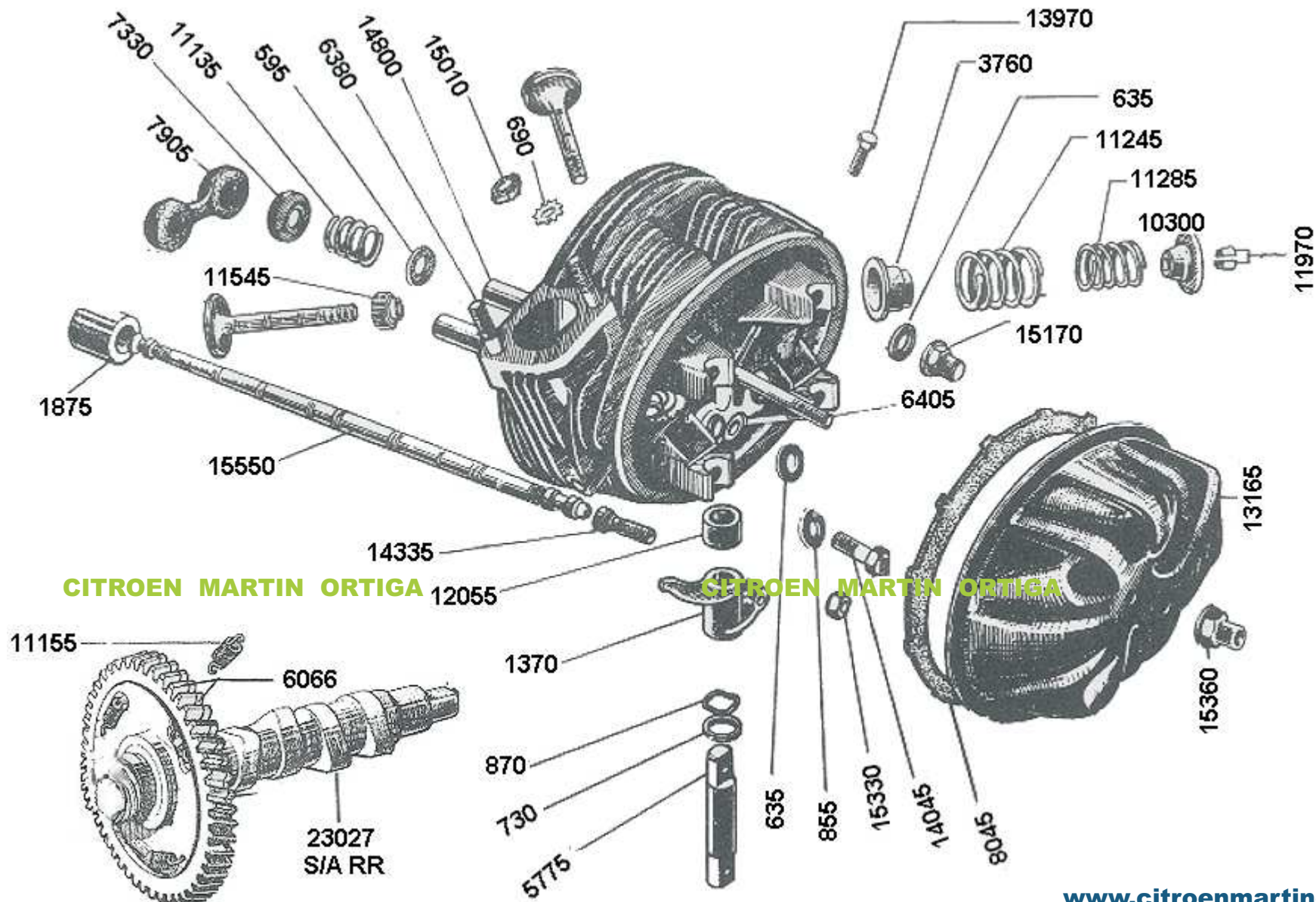


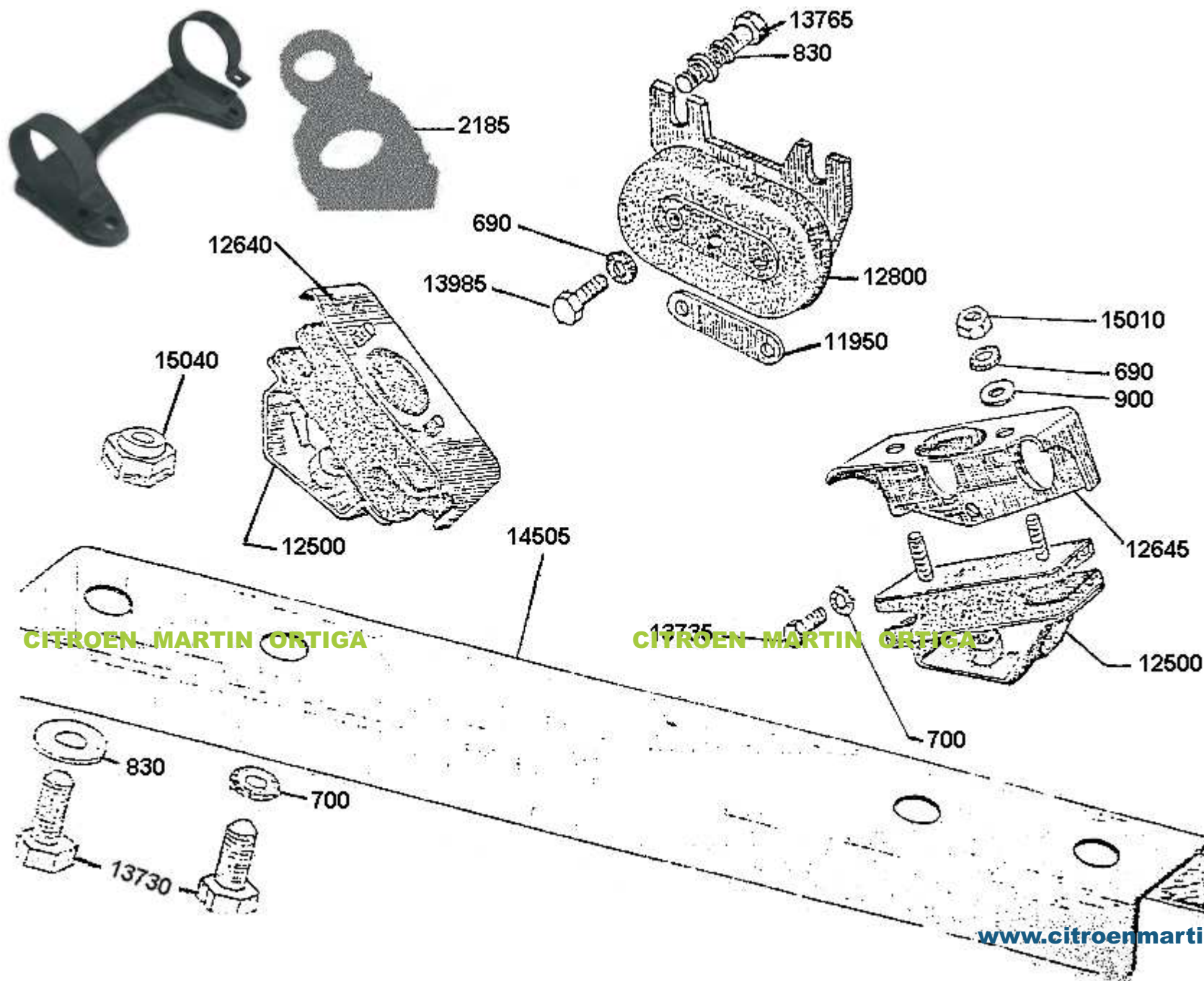
- 1 CARTER - CILINDRO
- 2 CULATA - ARBOL de LEVAS
- 3 SOPORTE MOTOR y CAJA
- 4 CARBURADOR - FILTROS
- 5 CIRCUITO de NAFTA
- 6 TUBOS de ESCAPE
- 7 ENCENDIDO
- 8 REJILLA - COLECTOR
- 9 CAJA VELOCIDAD
- 10 VARILLAS de CAJA
- 11 PALANCA de CAMBIO
- 12 DIFERENCIAL
- 13 TRANSMISION
- 14 SUSPENSIÓN DELANTERA
- 15 SUSPENSIÓN TRASERA
- 16 TENSOR de SUSPENSIÓN
- 17 BRAZO SUSPENSIÓN IES 86
- 18 VOLANTE DIRECCION
- 19 CAJA de DIRECCION
- 20 EXTREMO - BARRA de DIRECCION
- 21 NUCLEO DELANTERO

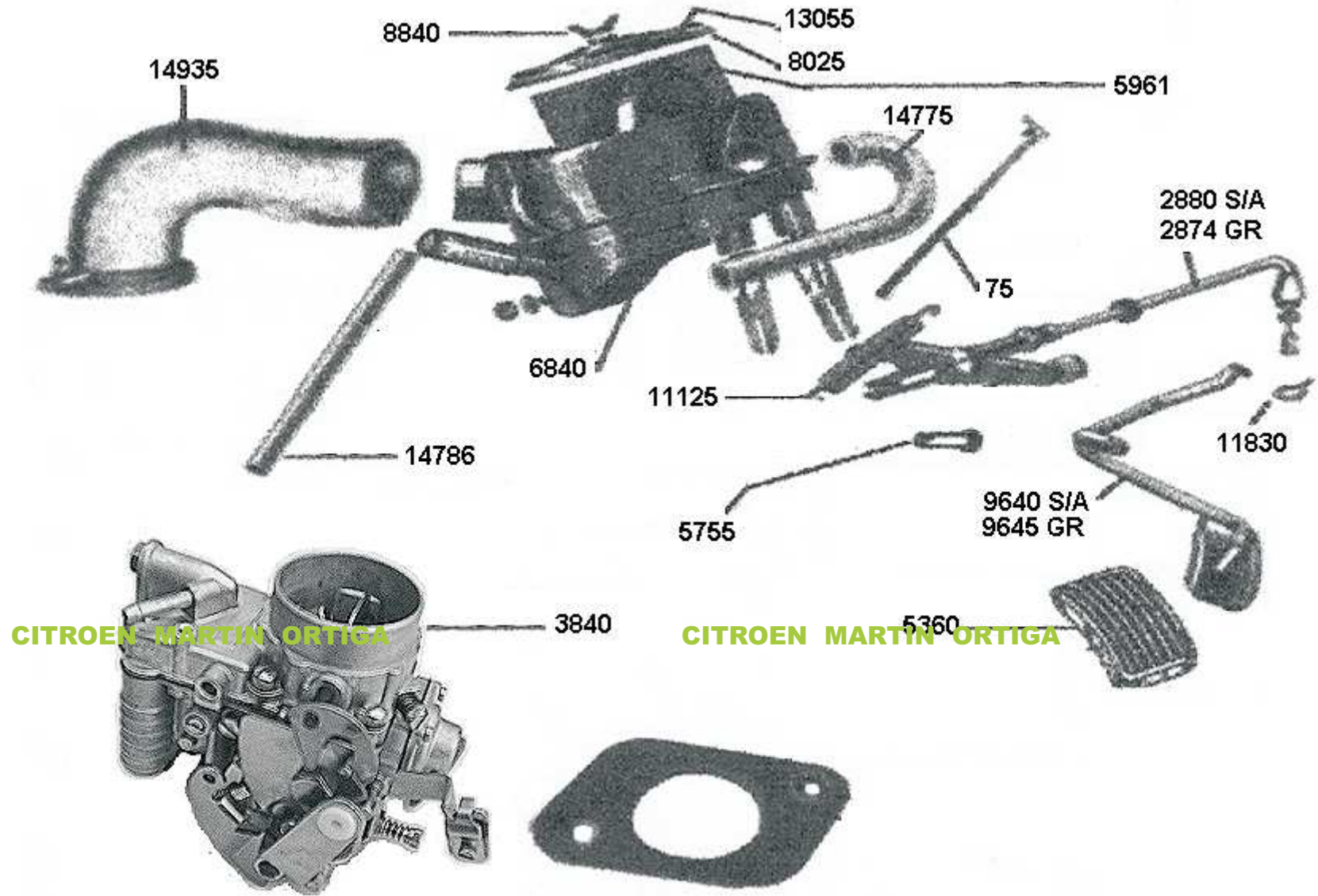
- 22 LLANTA - CAMARA - CUBIERTA
- 23 FRENO TRASERO
- 24 CILINDRO de FRENO TRASERO
- 25 PEDALERA
- 26 BOMBA de FRENO
- 27 CIRCUITO de FRENO
- 28 FRENO de MANO
- 29 CABLERIO
- 30 TABLERO de INSTRUMENTOS
- 31 TABLERO
- 32 OPTICA
- 33 FAROS
- 34 MOTOR ARRANQUE
- 35 ESPEJO
- 36 LIMPIA PARABRISAS
- 37 PARAGOLPES
- 38 MANGA de CALEFACCION
- 39 CHASIS
- 40 CARROCERIA
- 41 CAPOT - GUARDABARRO

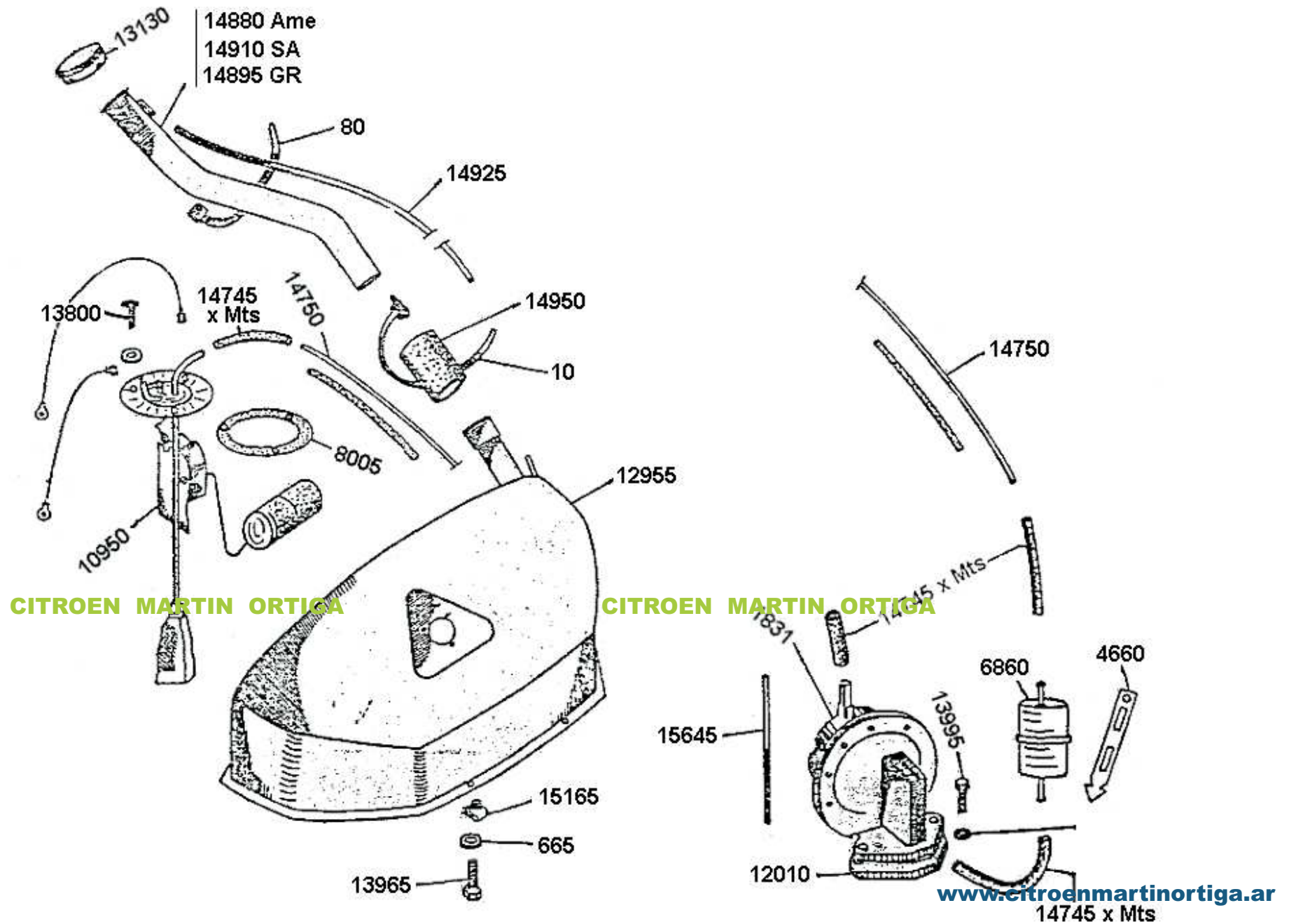


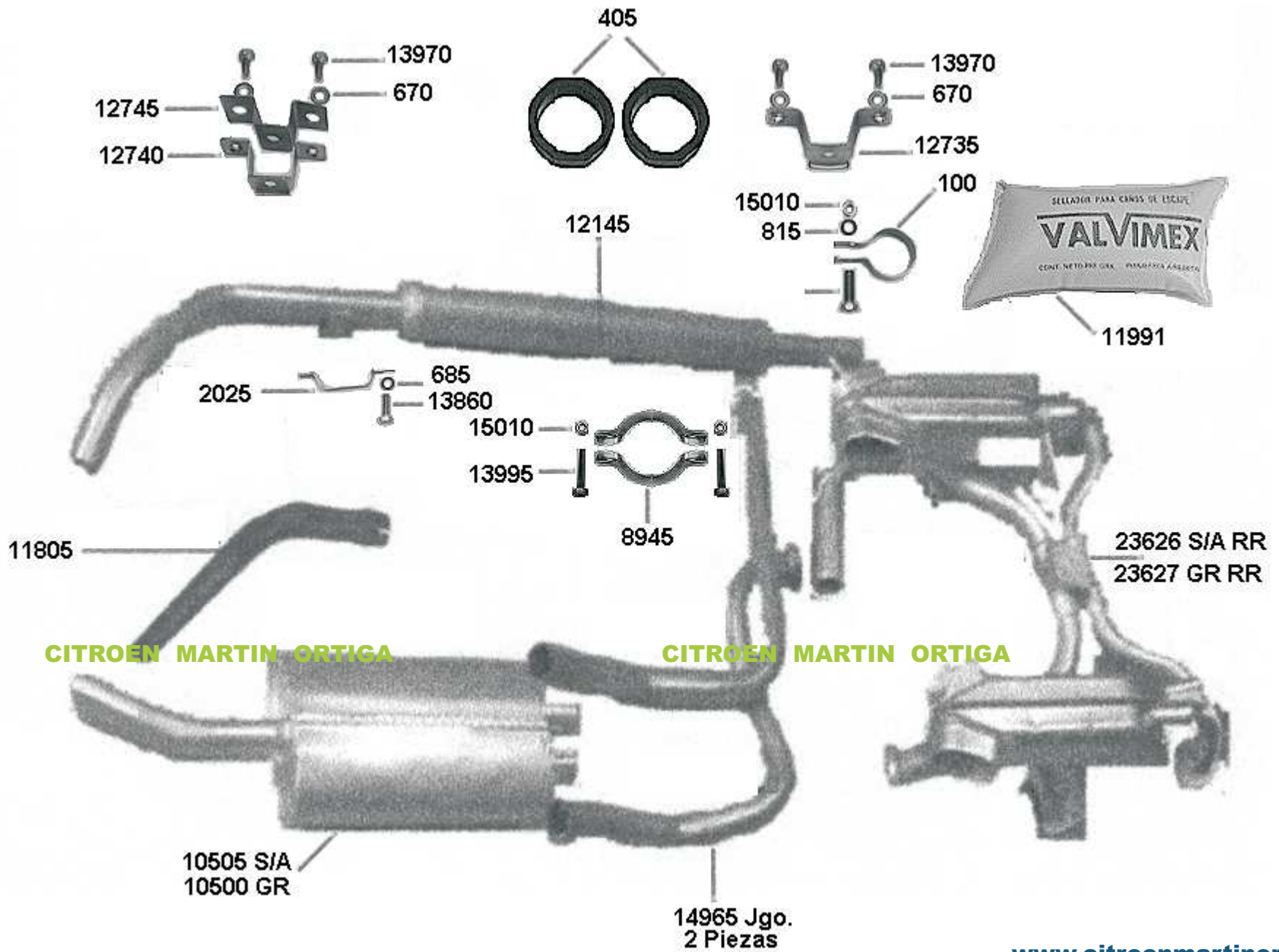


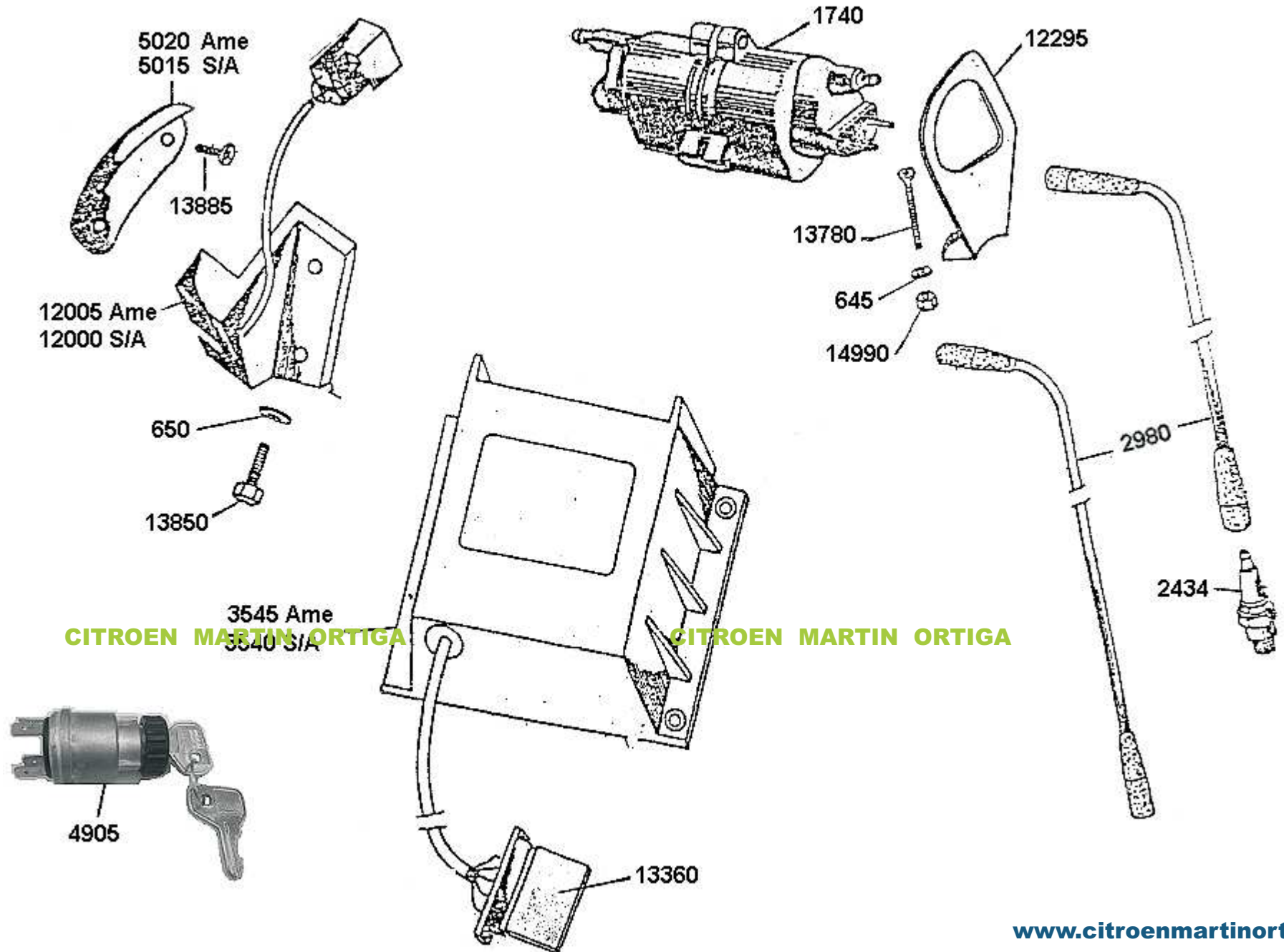


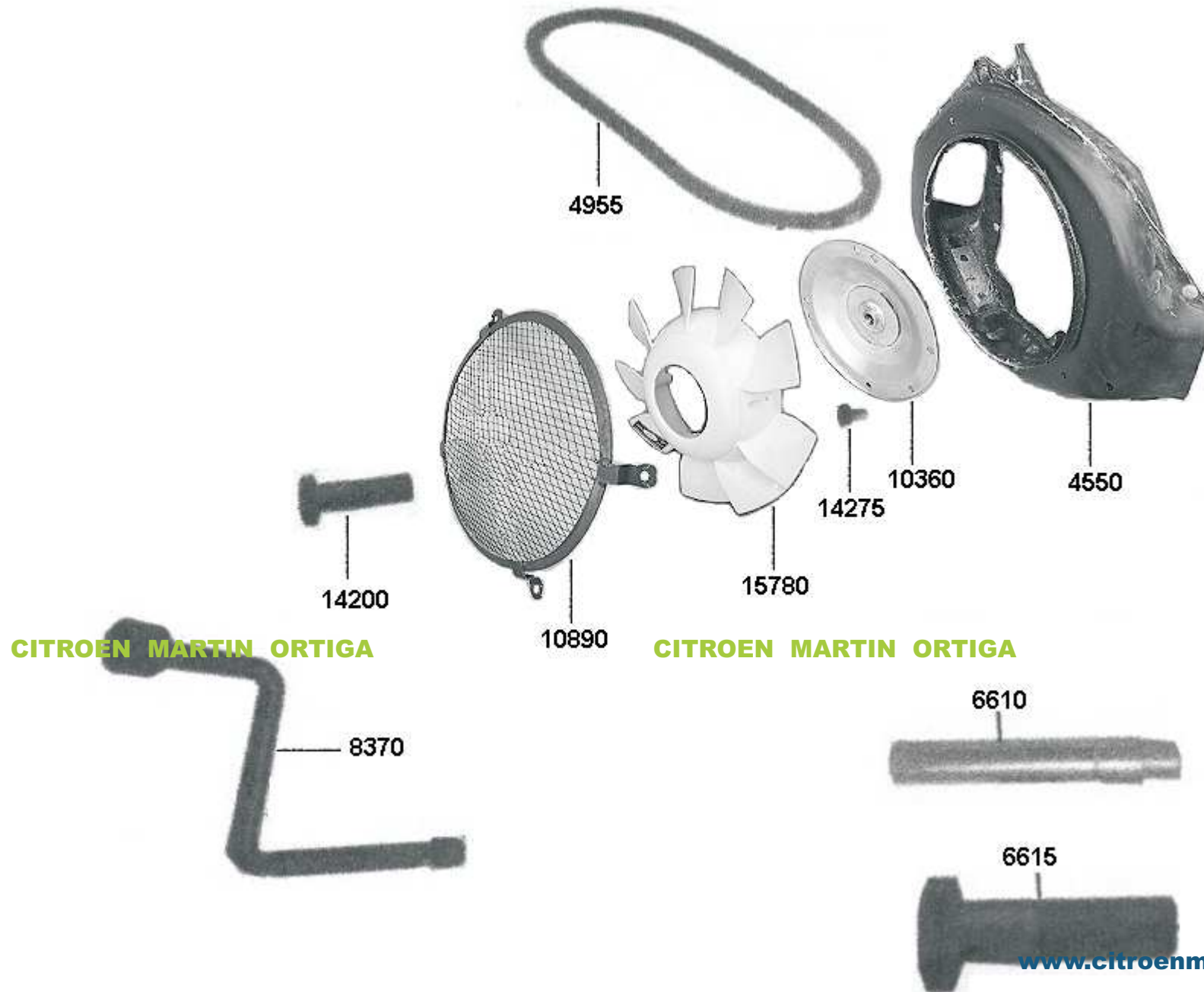


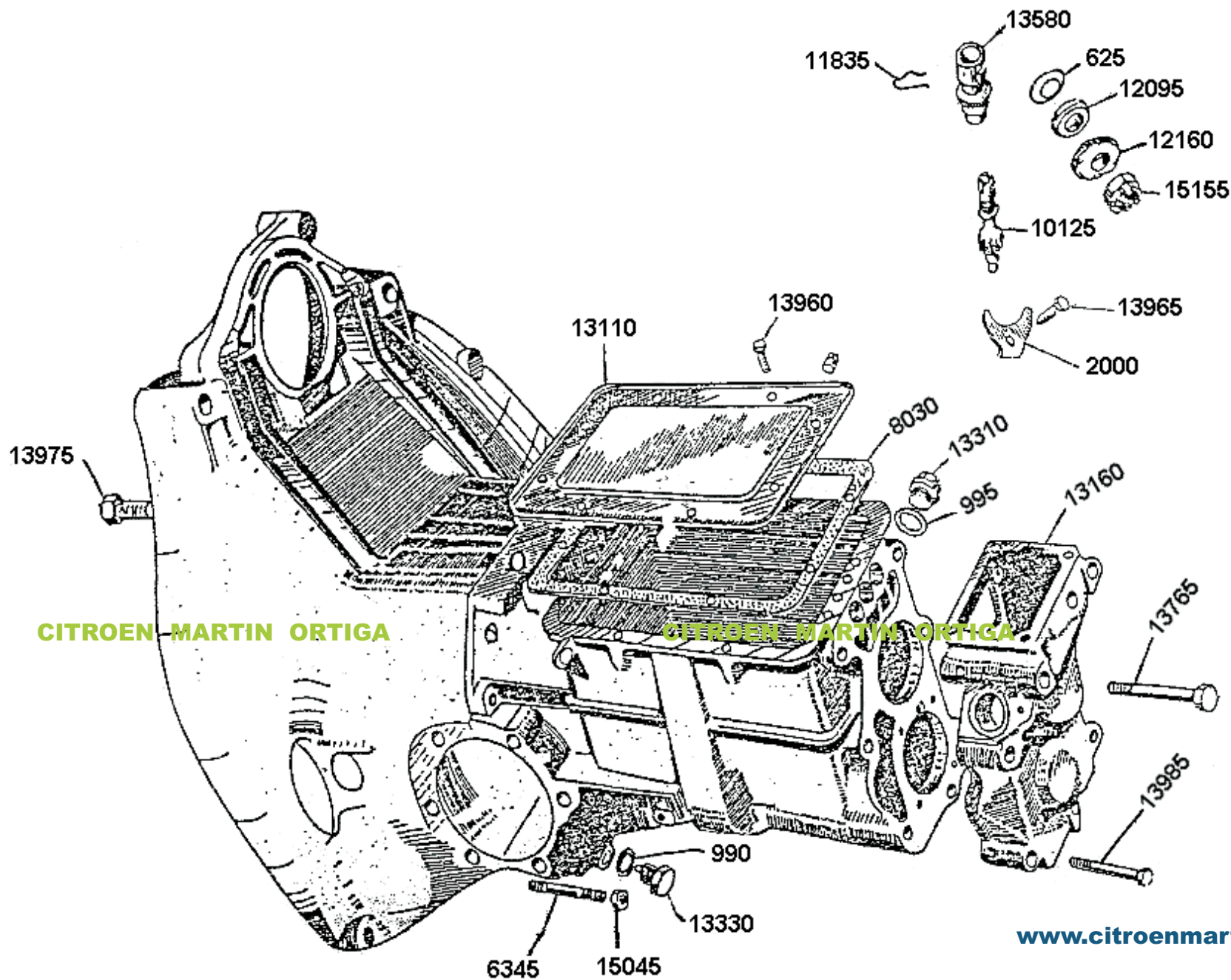


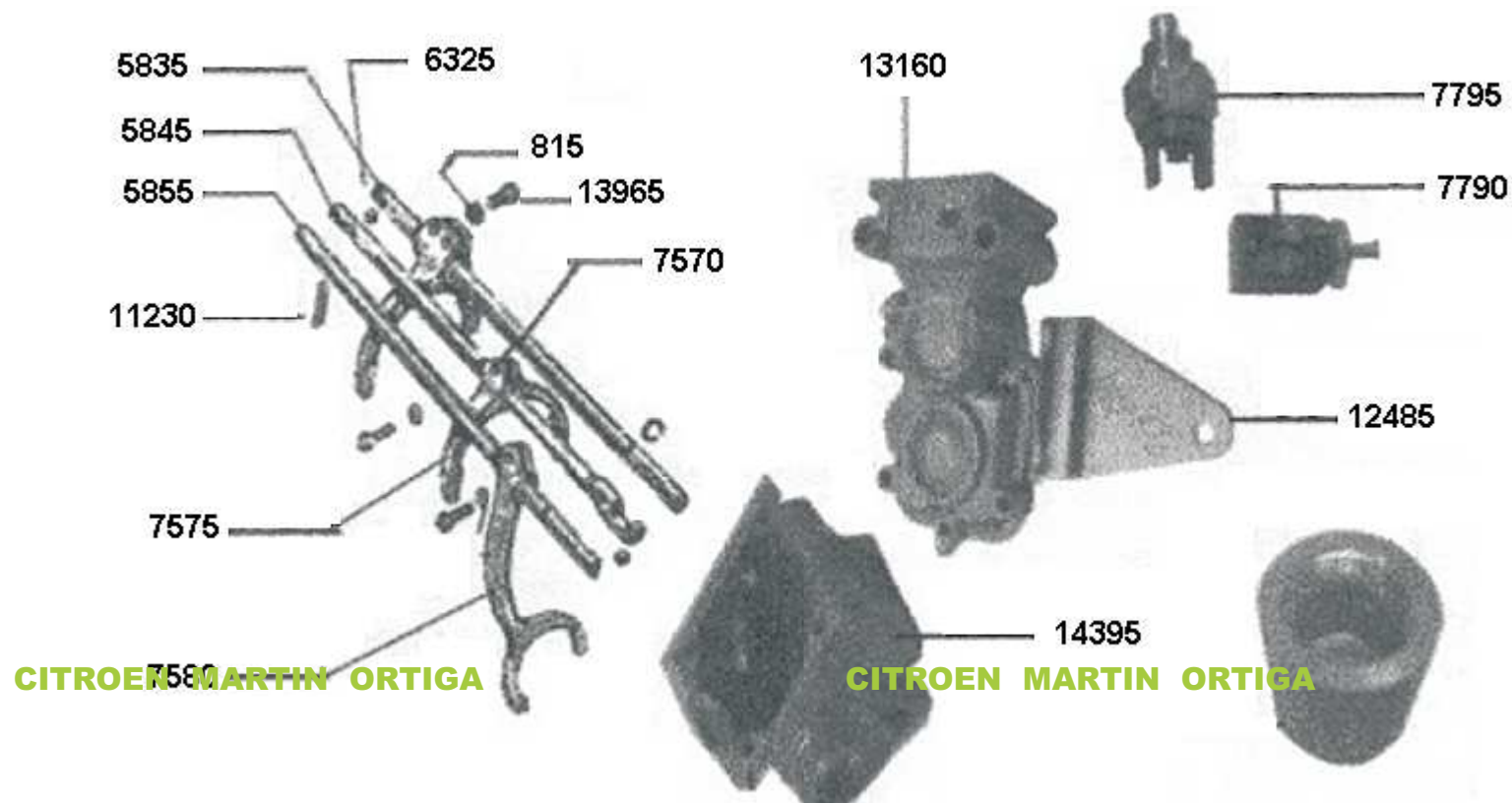


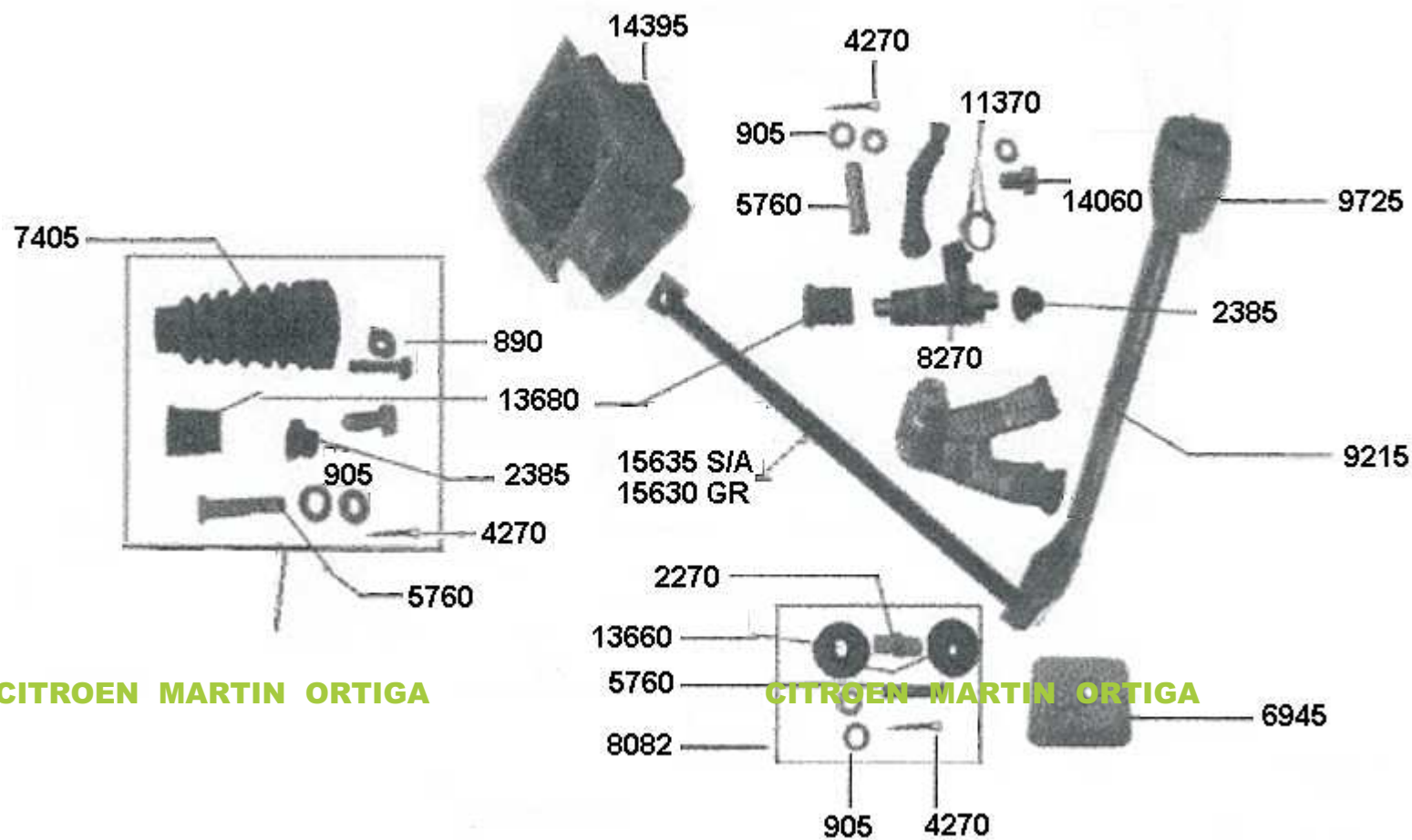


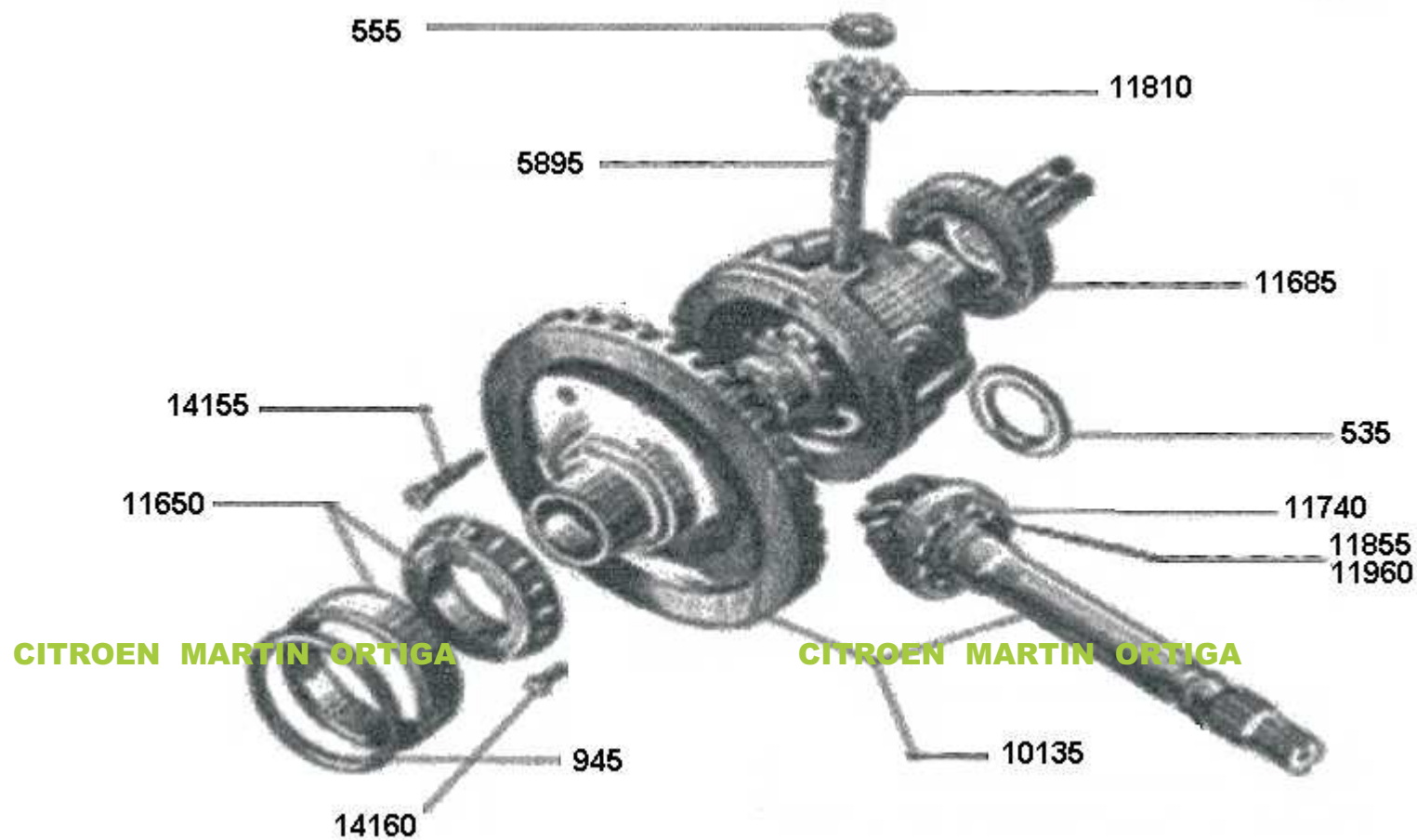


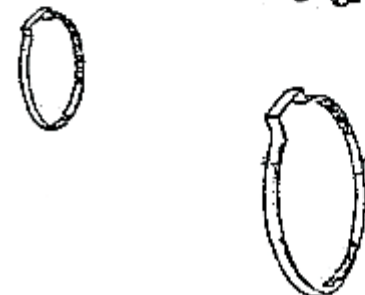
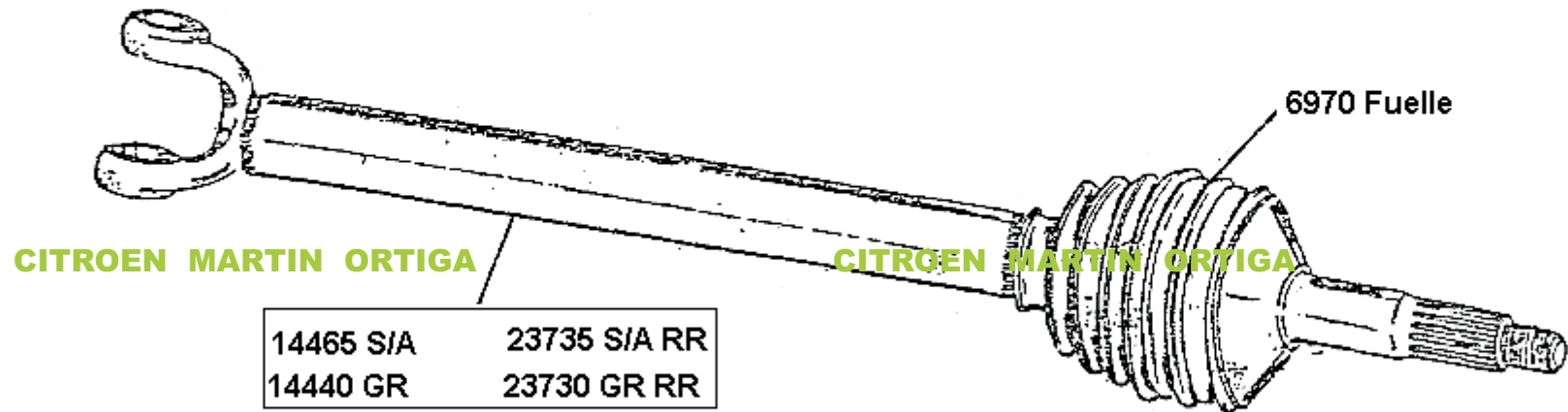
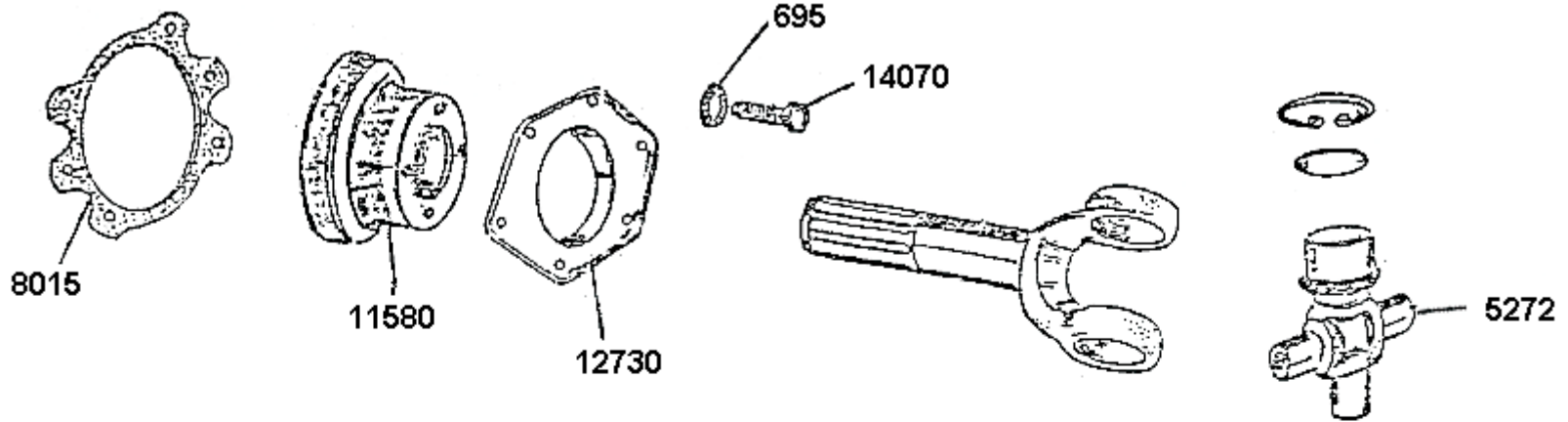


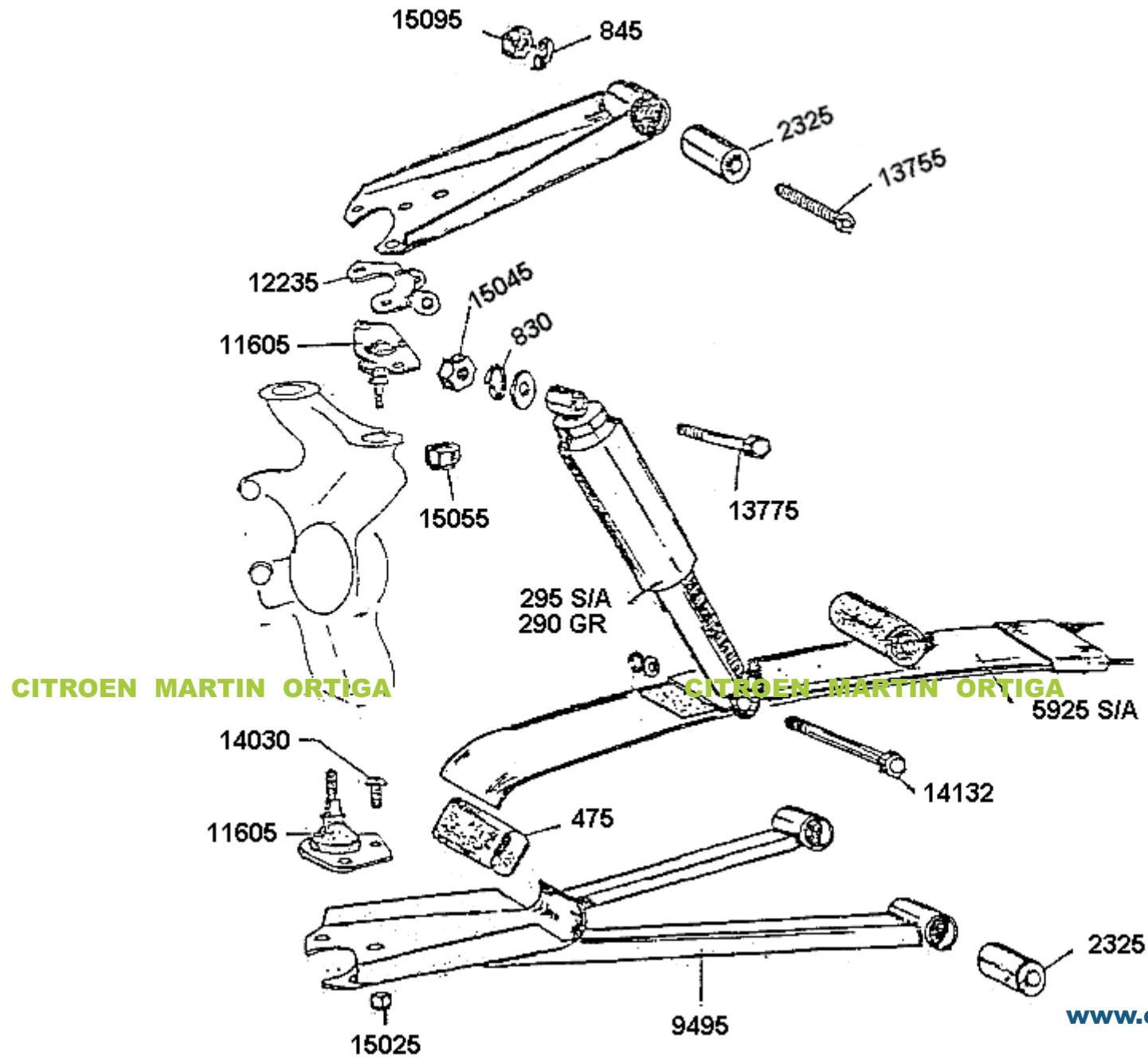


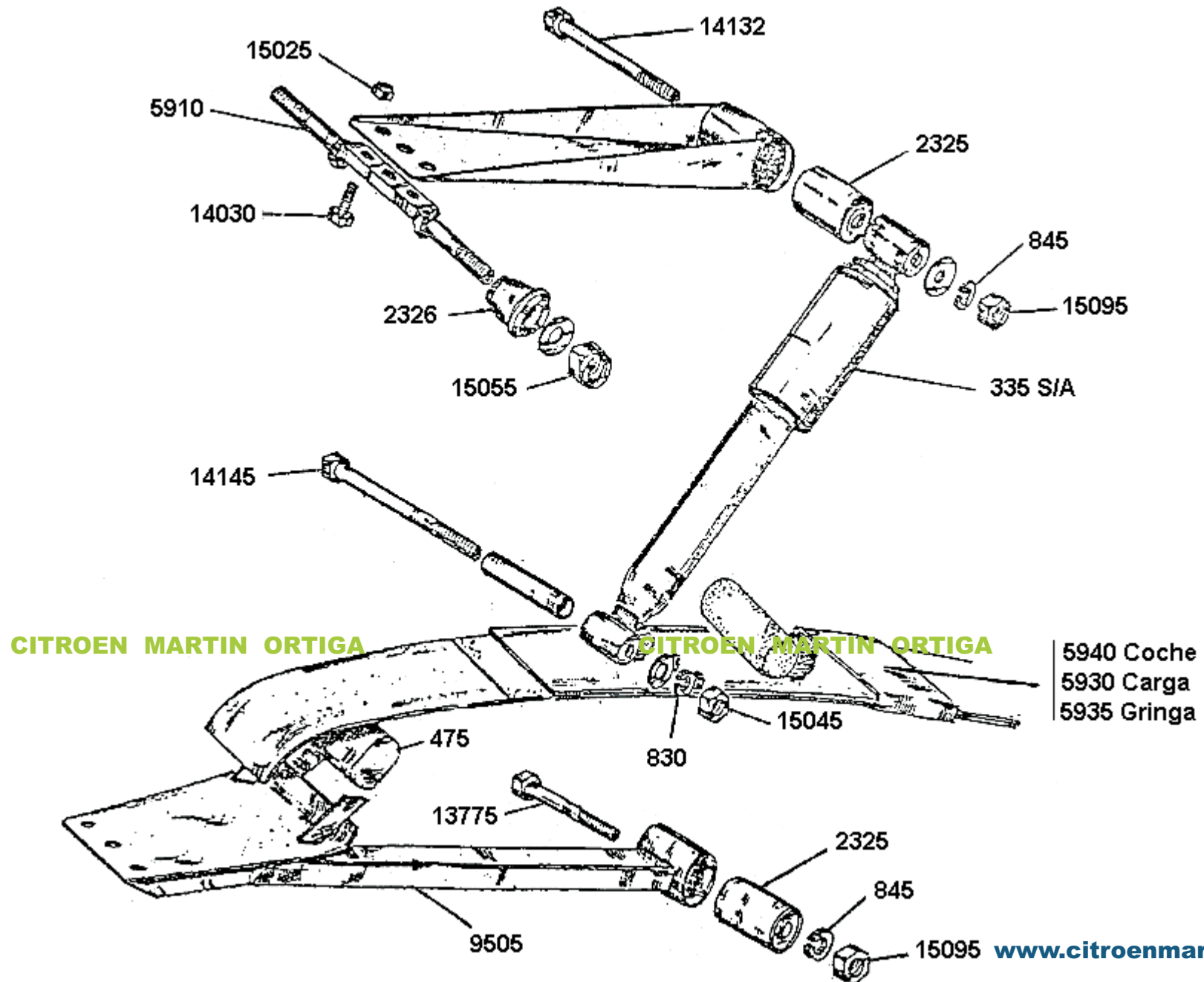


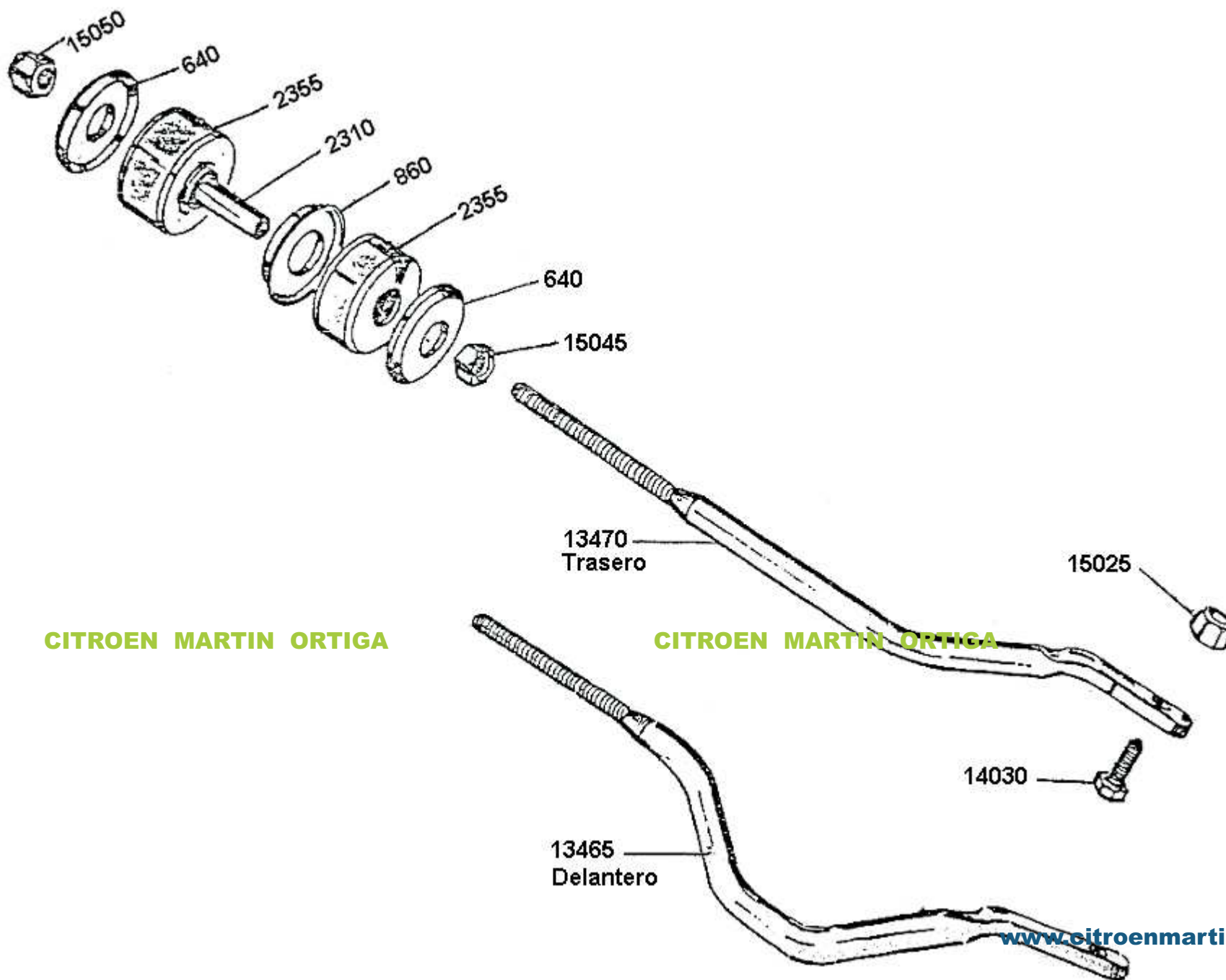


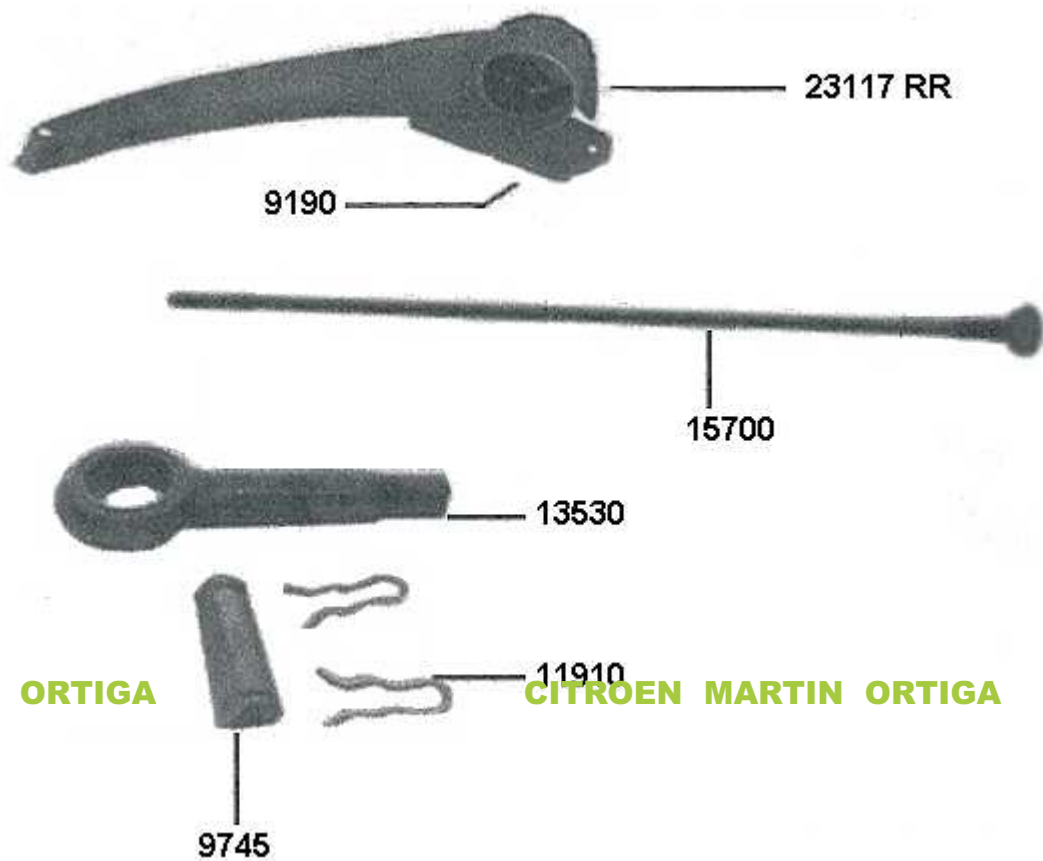






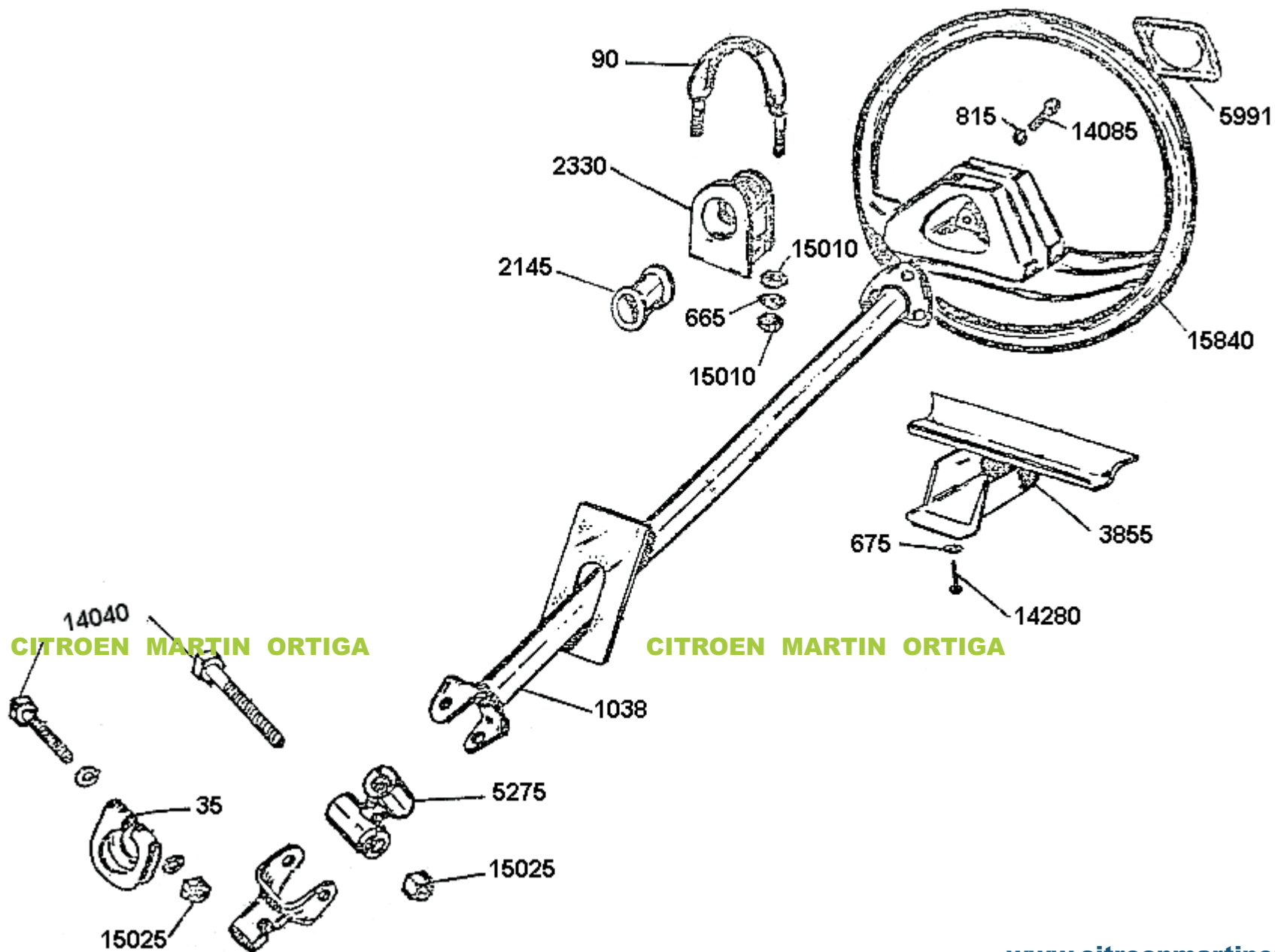


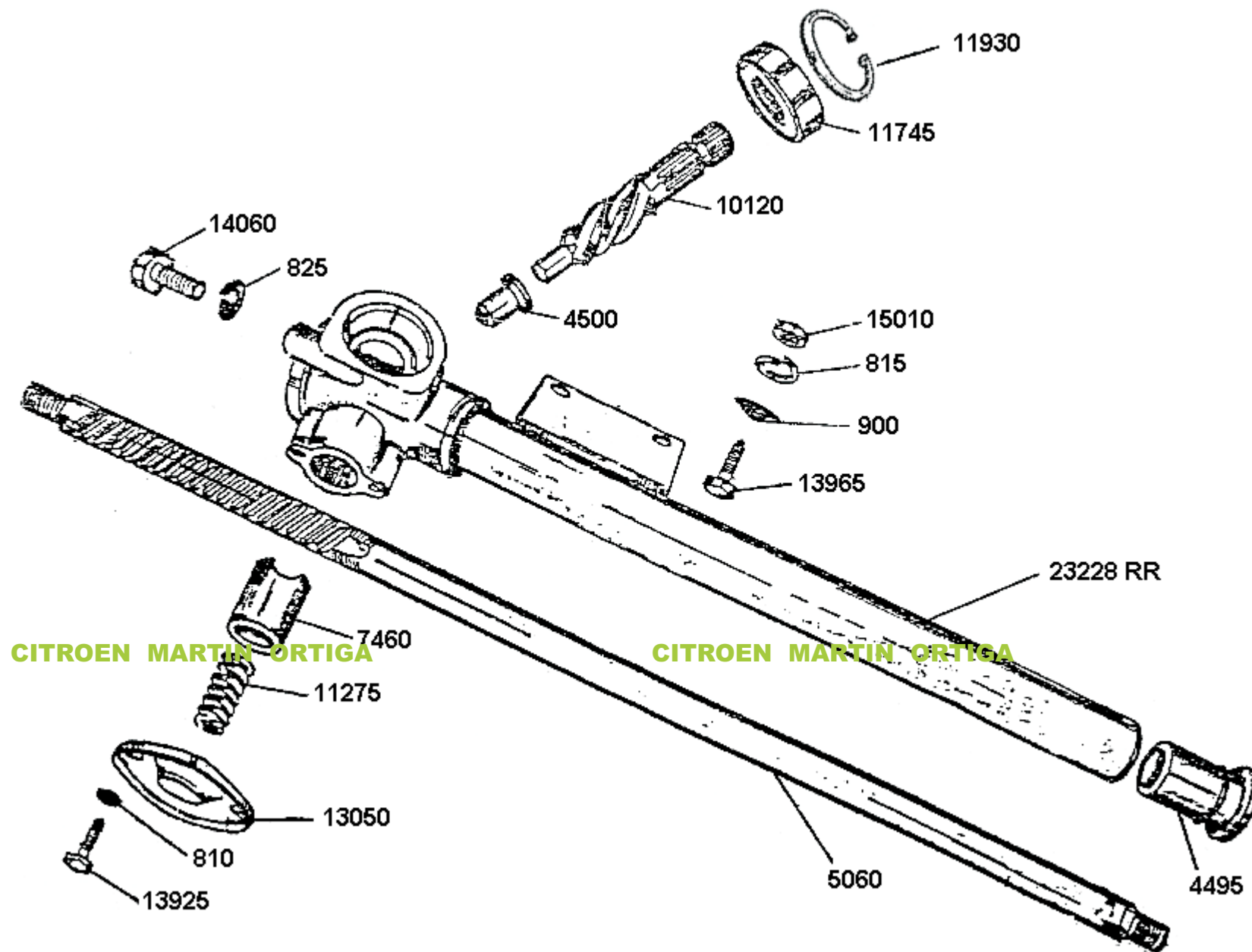


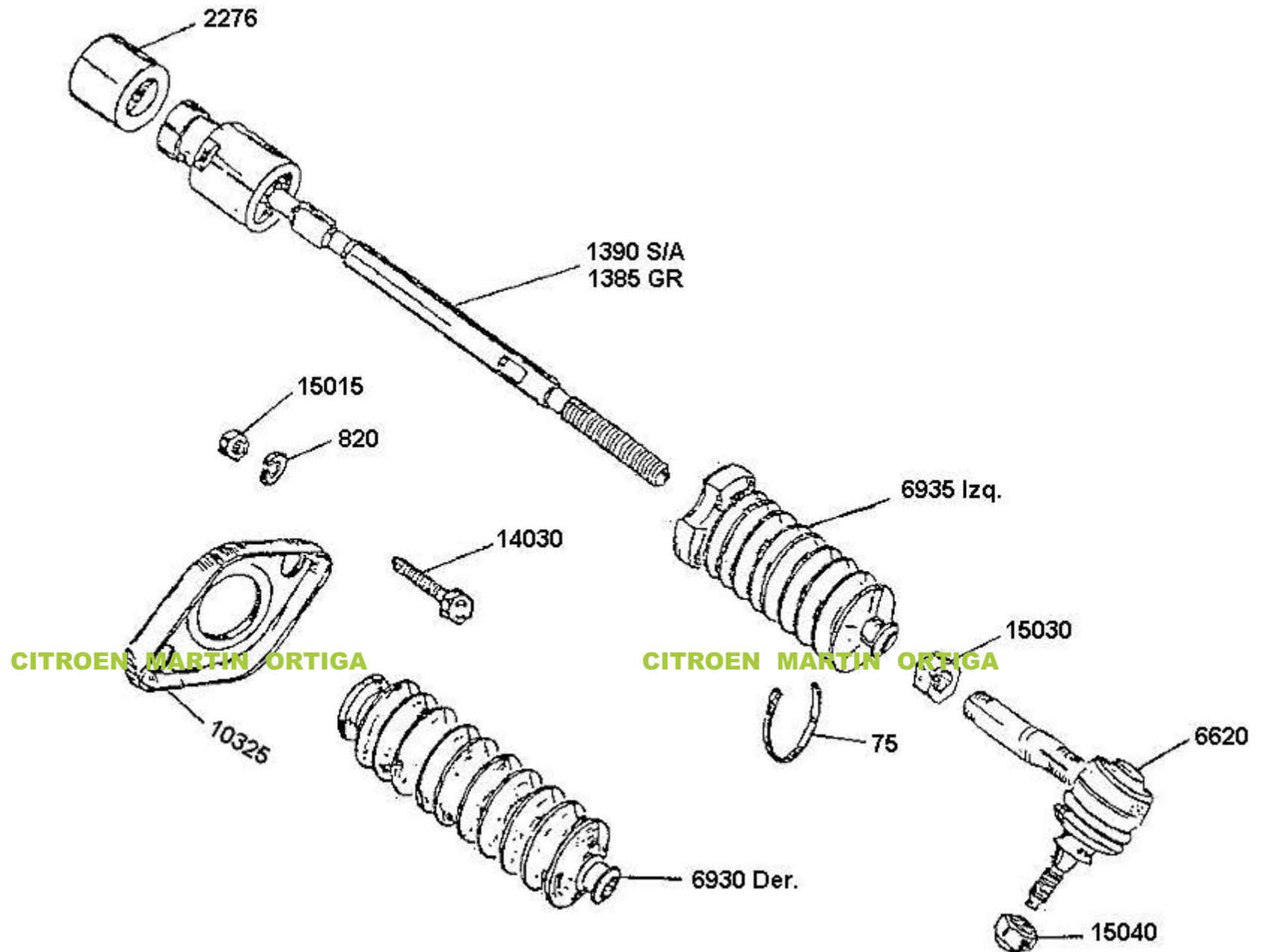


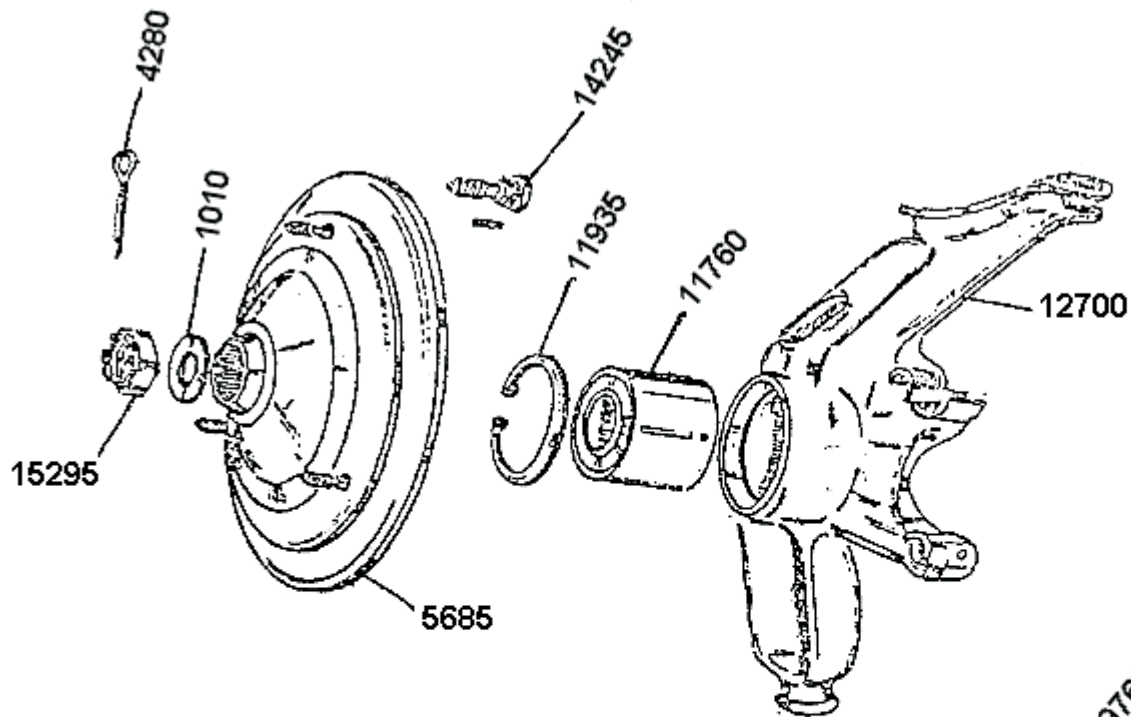
CITROEN MARTIN ORTIGA

CITROEN MARTIN ORTIGA



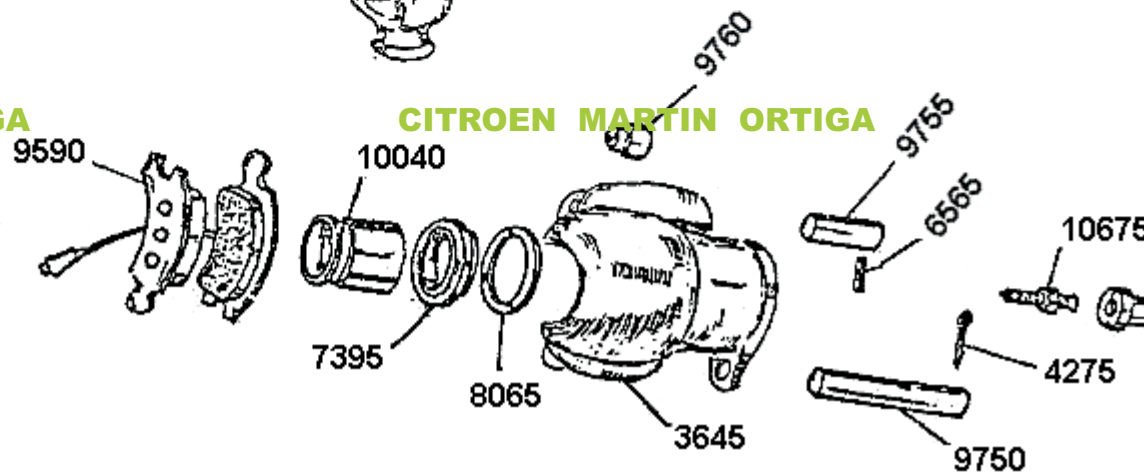


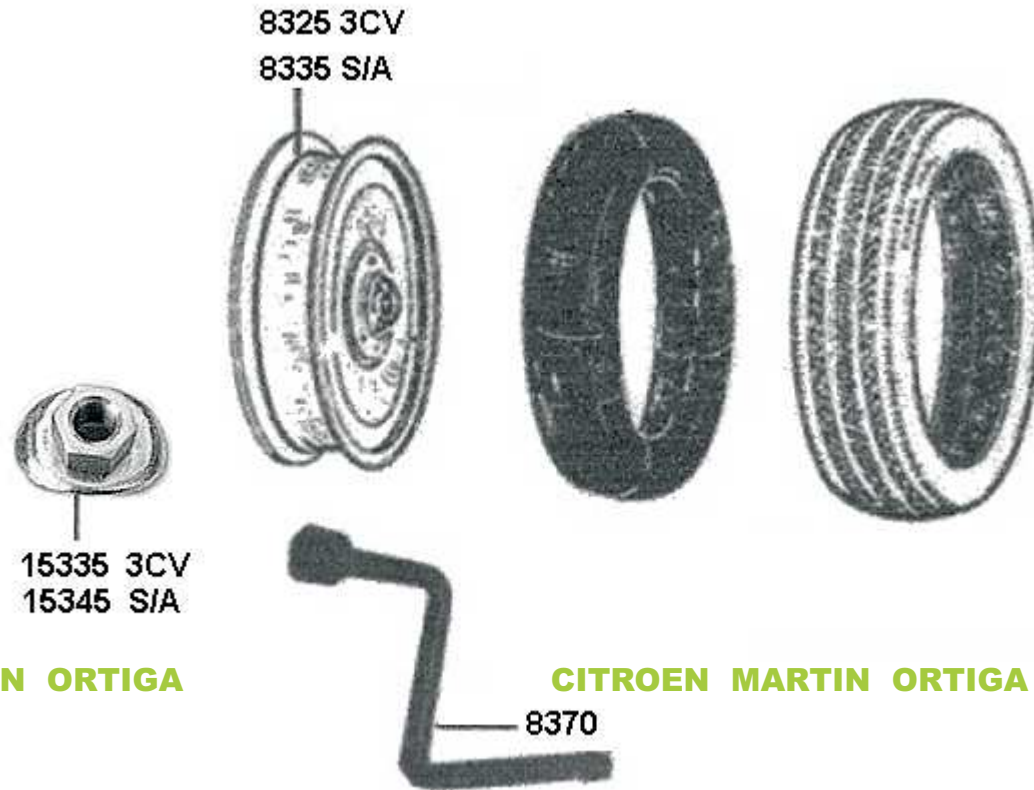




CITROEN MARTIN ORTIGA

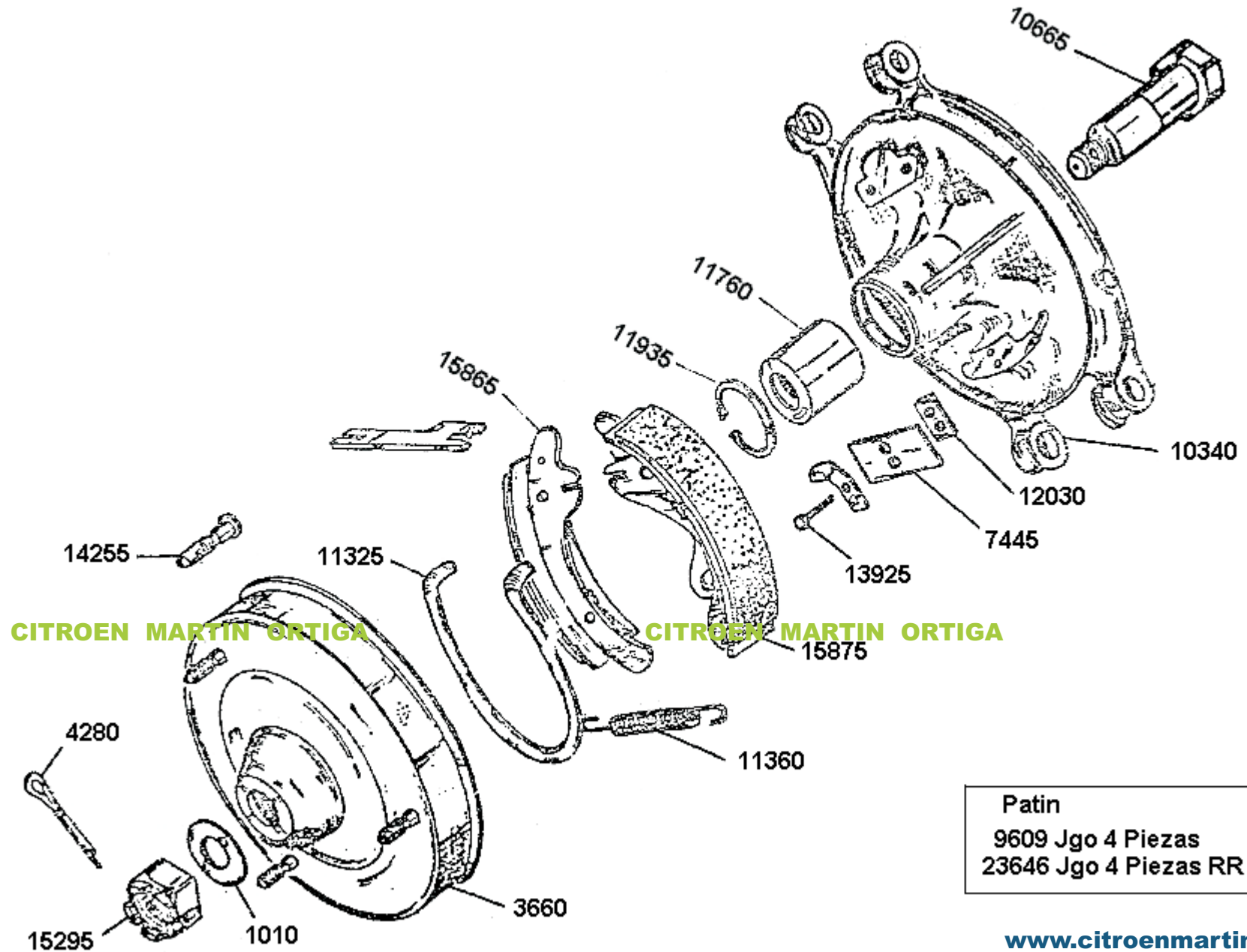
CITROEN MARTIN ORTIGA



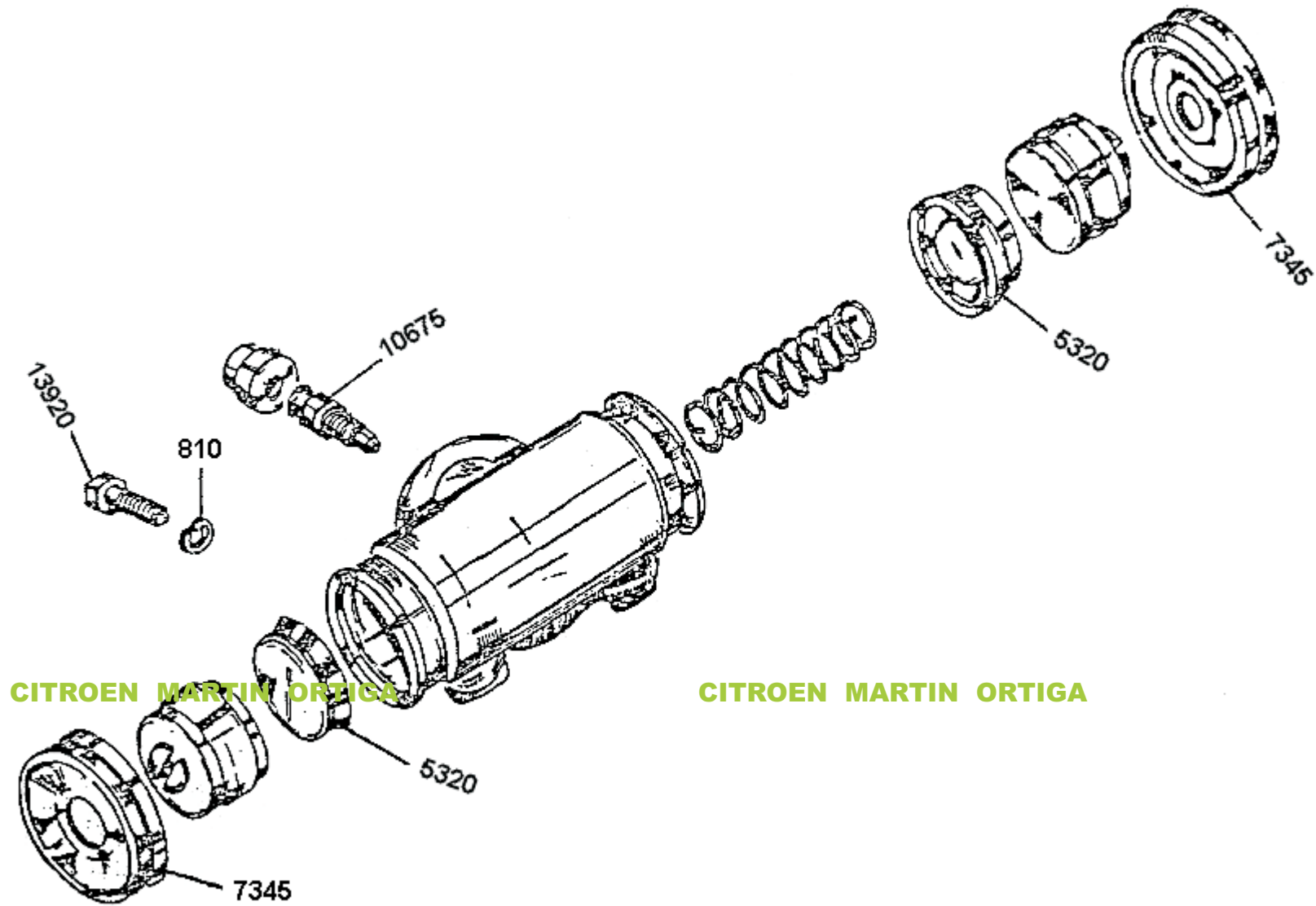


CITROEN MARTIN ORTIGA

CITROEN MARTIN ORTIGA



Patin
9609 Jgo 4 Piezas
23646 Jgo 4 Piezas RR

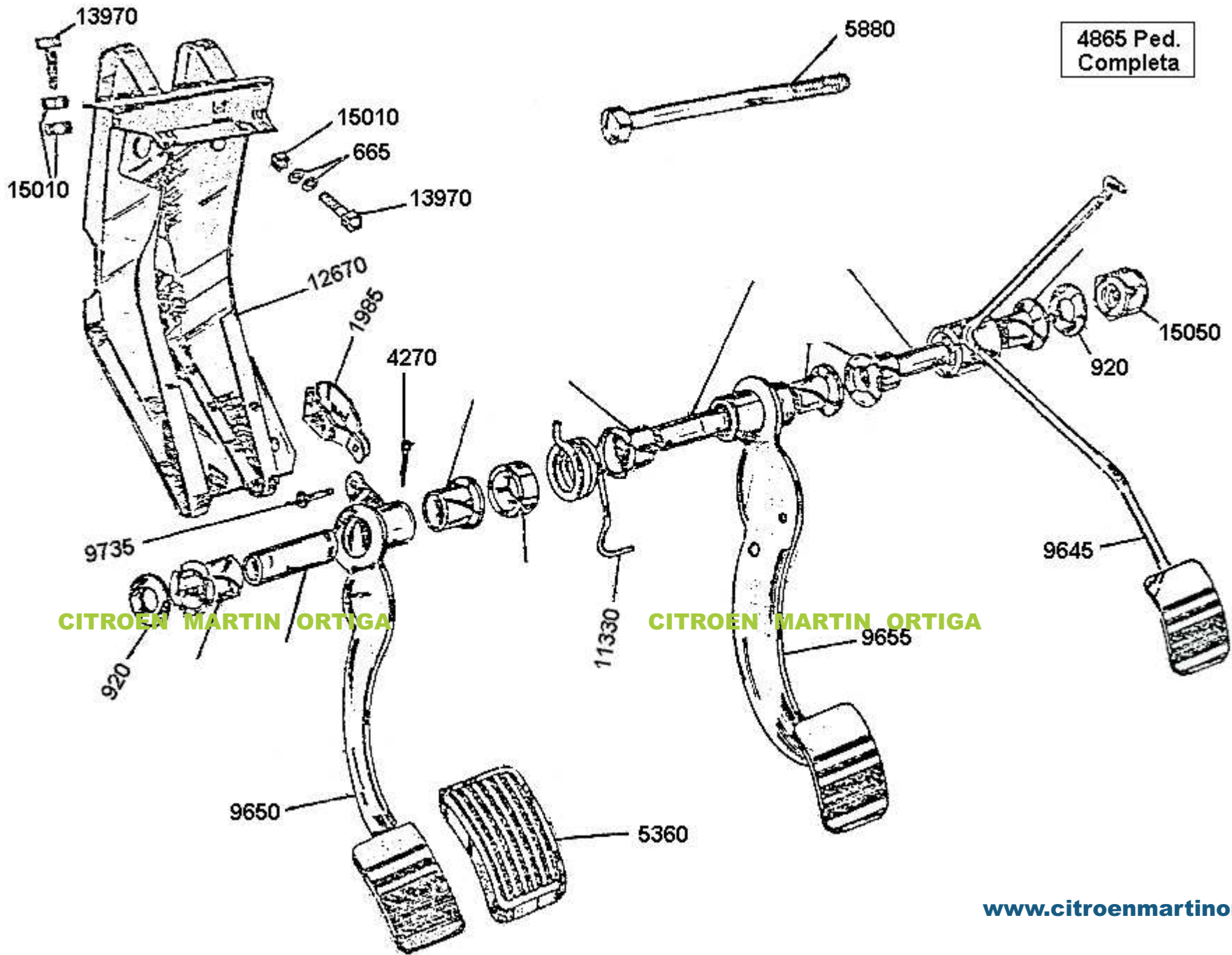


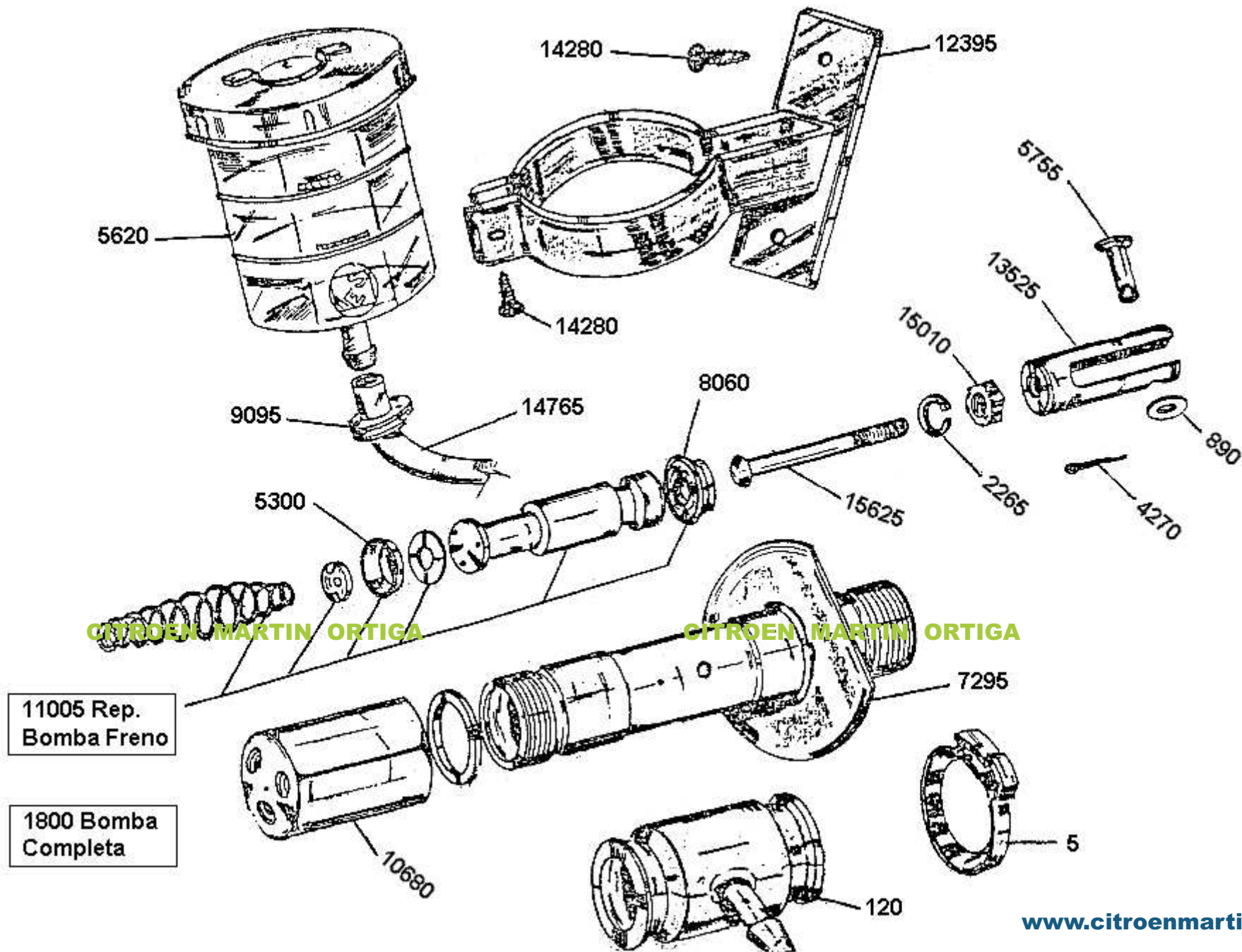
CITROEN MARTIN ORTIGA

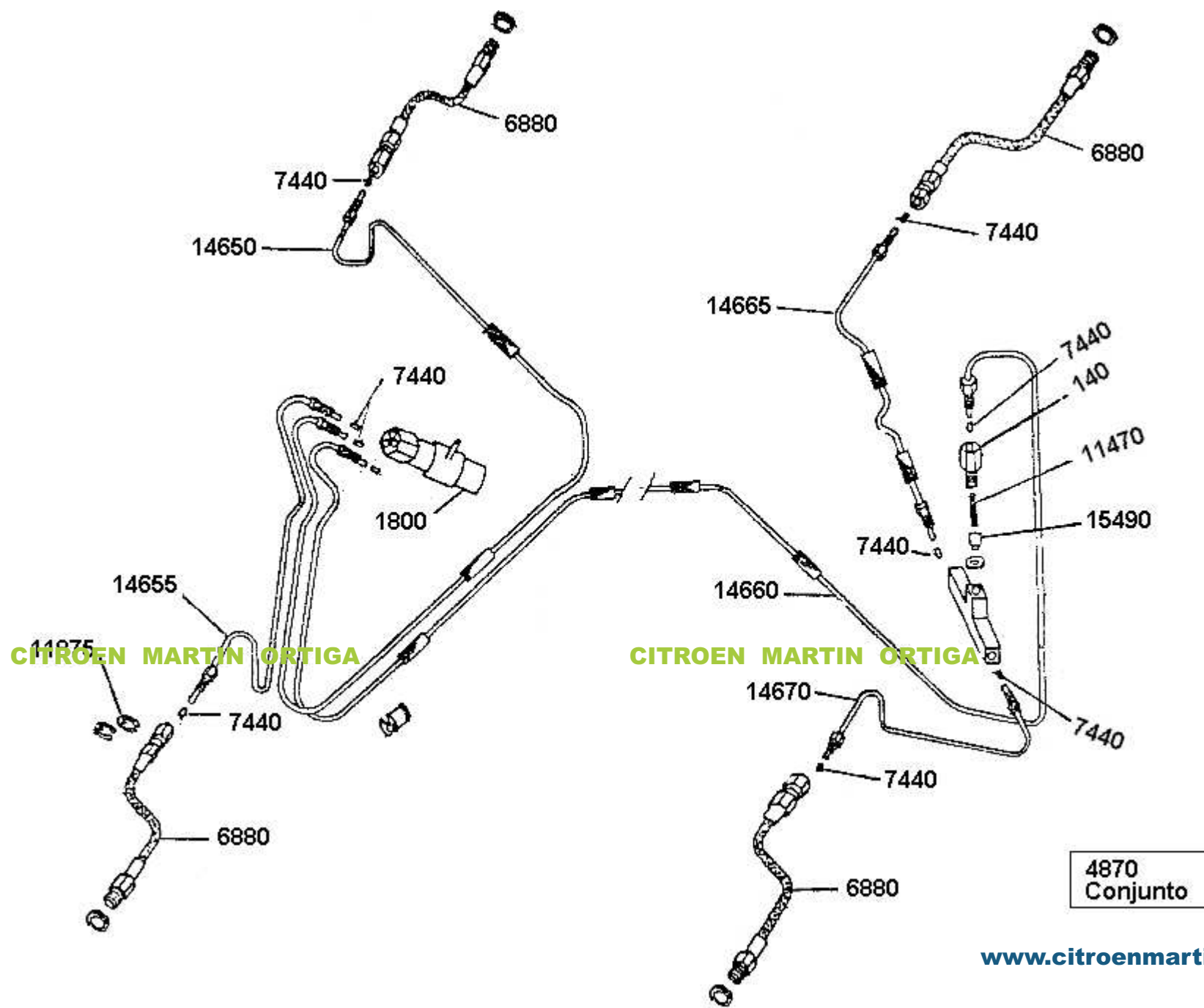
CITROEN MARTIN ORTIGA

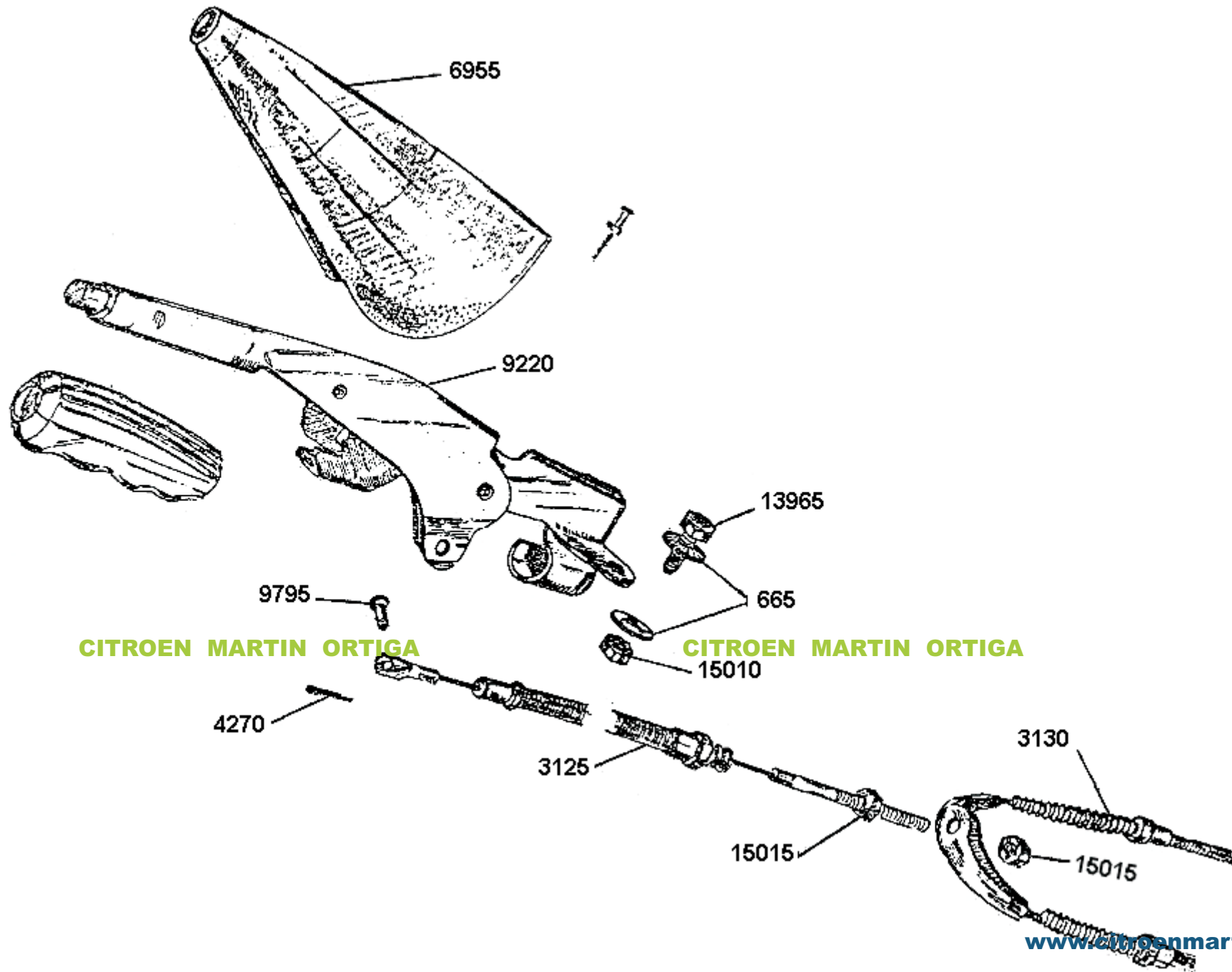
11060 Reparación
Cil. Trasero

4410 Cil.Tras.









Principal



3435 Nro.14 IES



Giro



3005 Bulbo



3440 Nro.15 America



3300 Lateral



3500 Tras.

CITROEN MARTIN ORTIGA

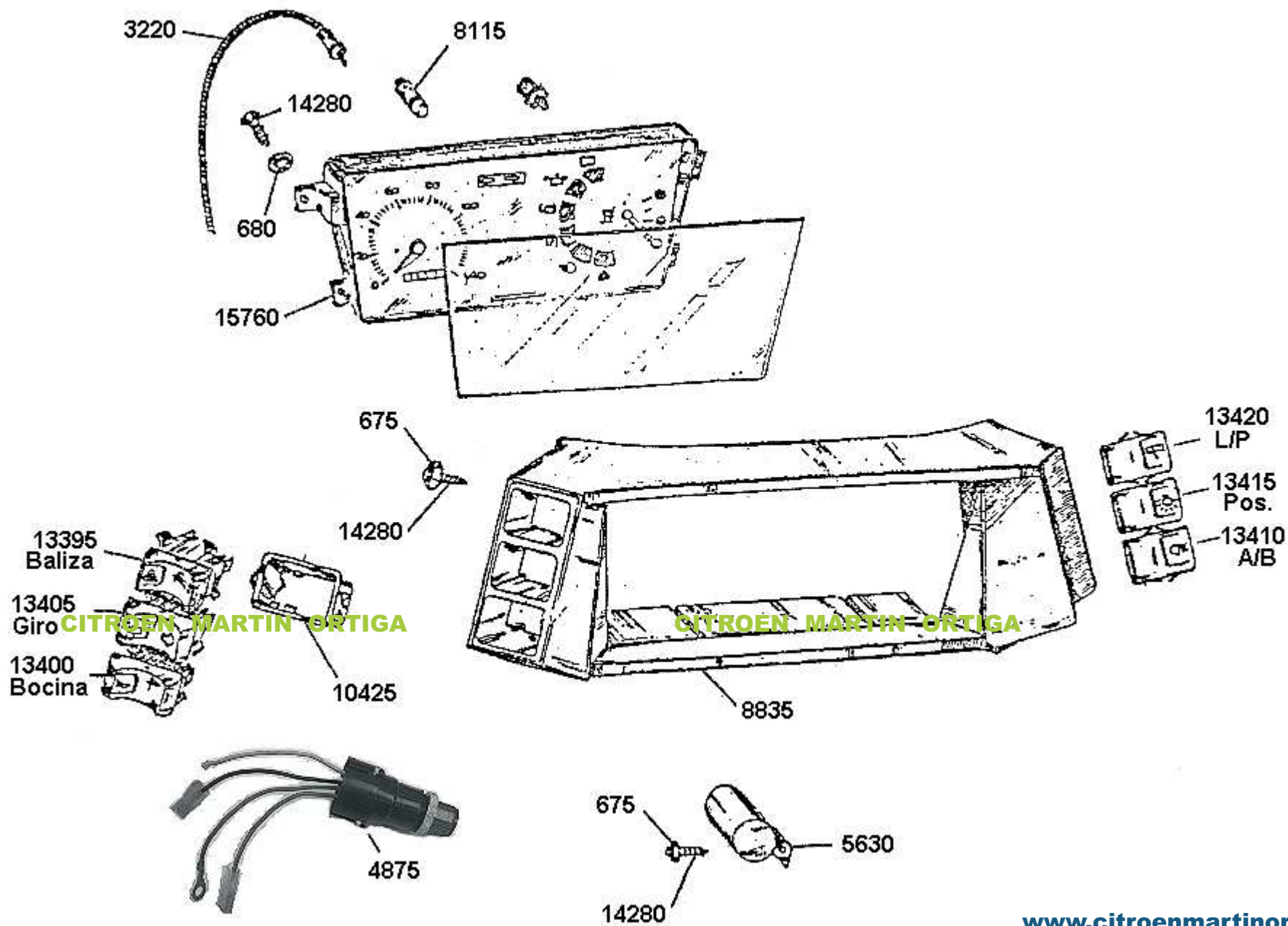


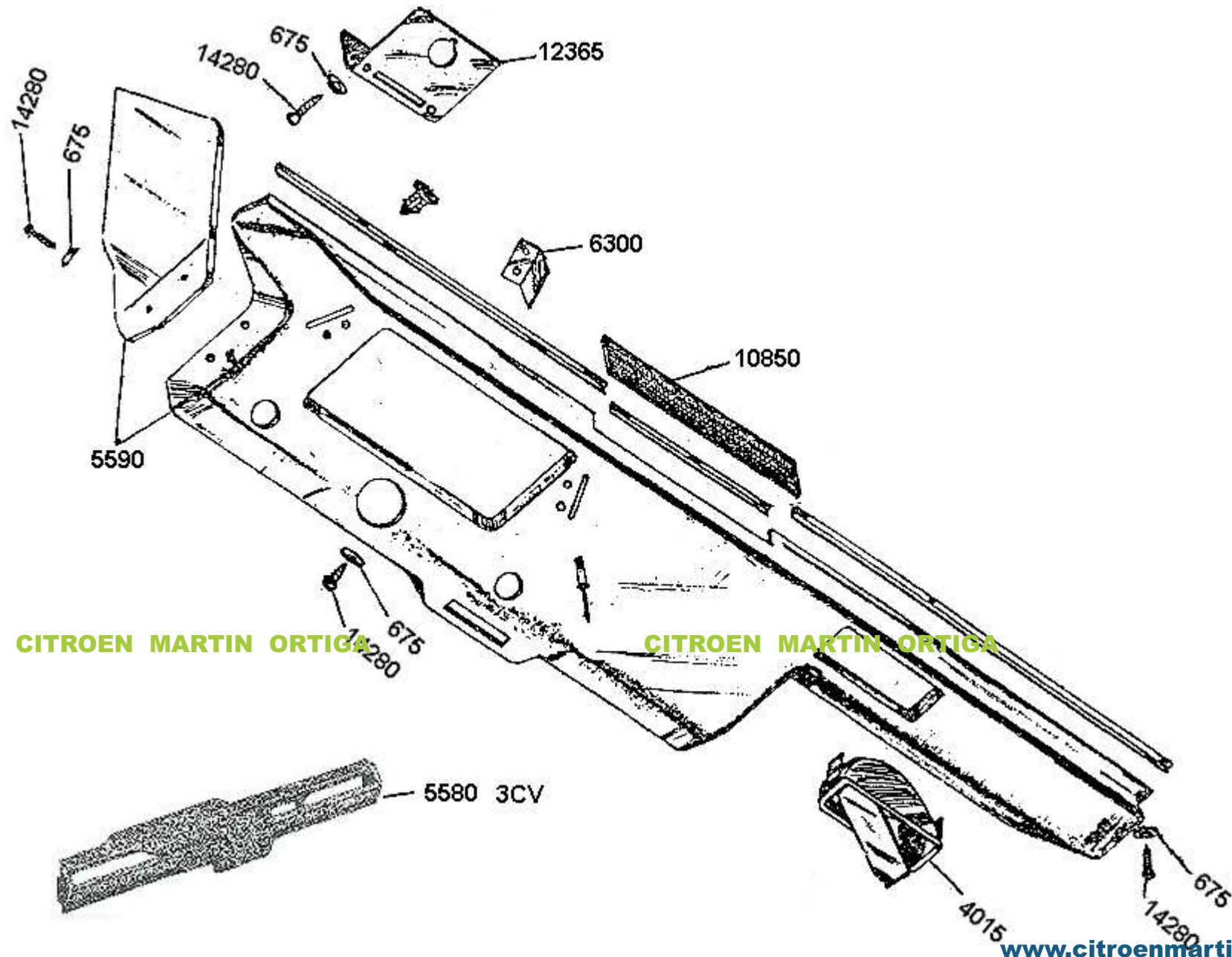
3455 S/A

CITROEN MARTIN ORTIGA



3265 Faro

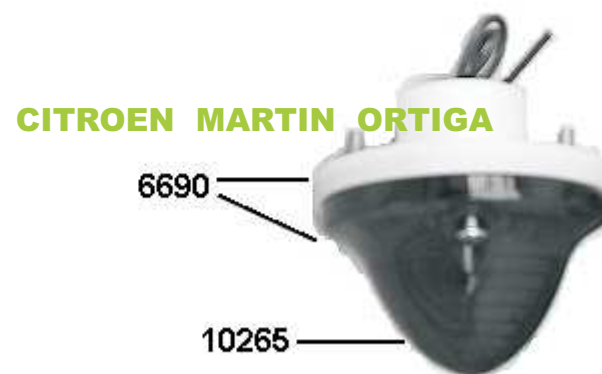


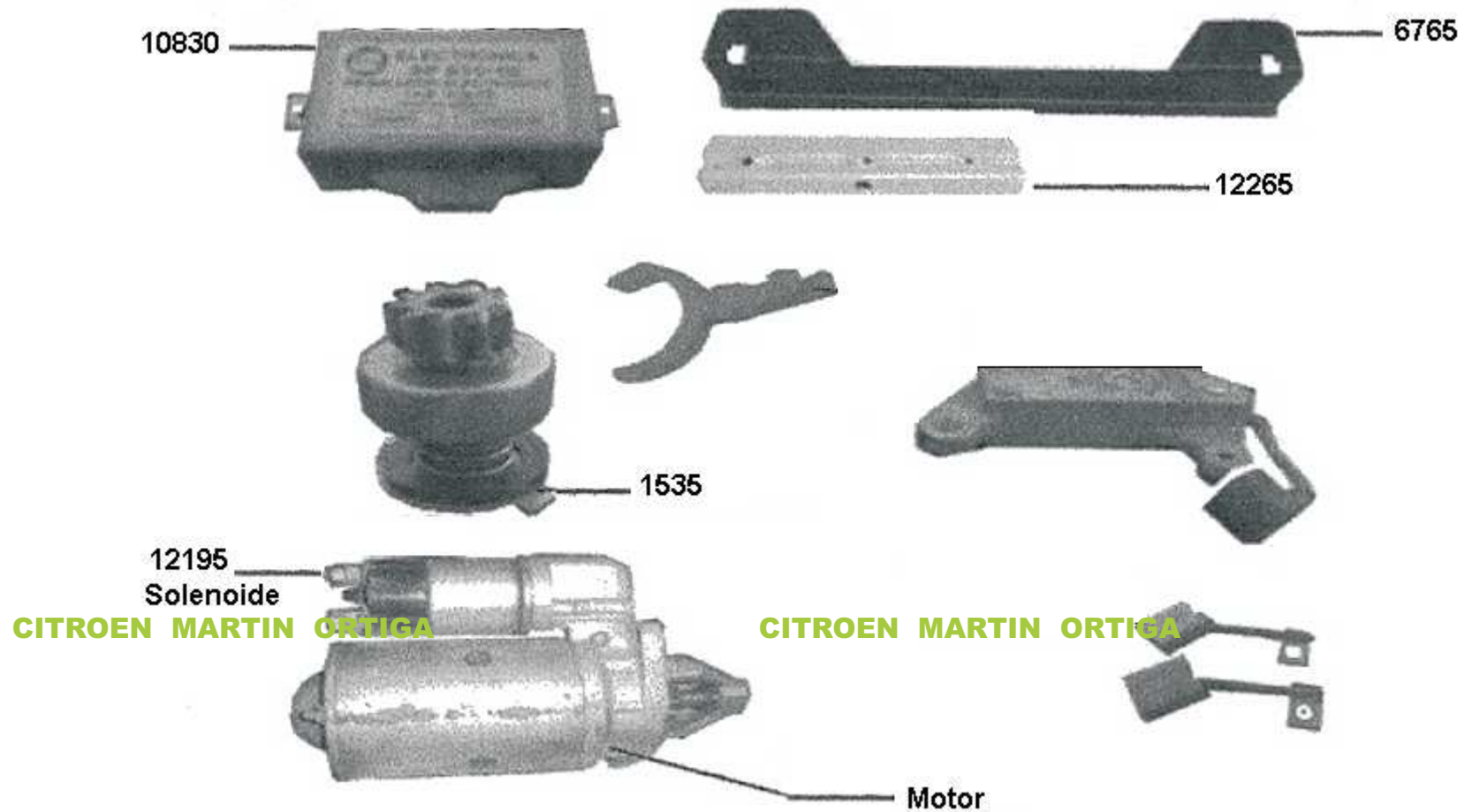


CITROEN MARTIN ORTIGA

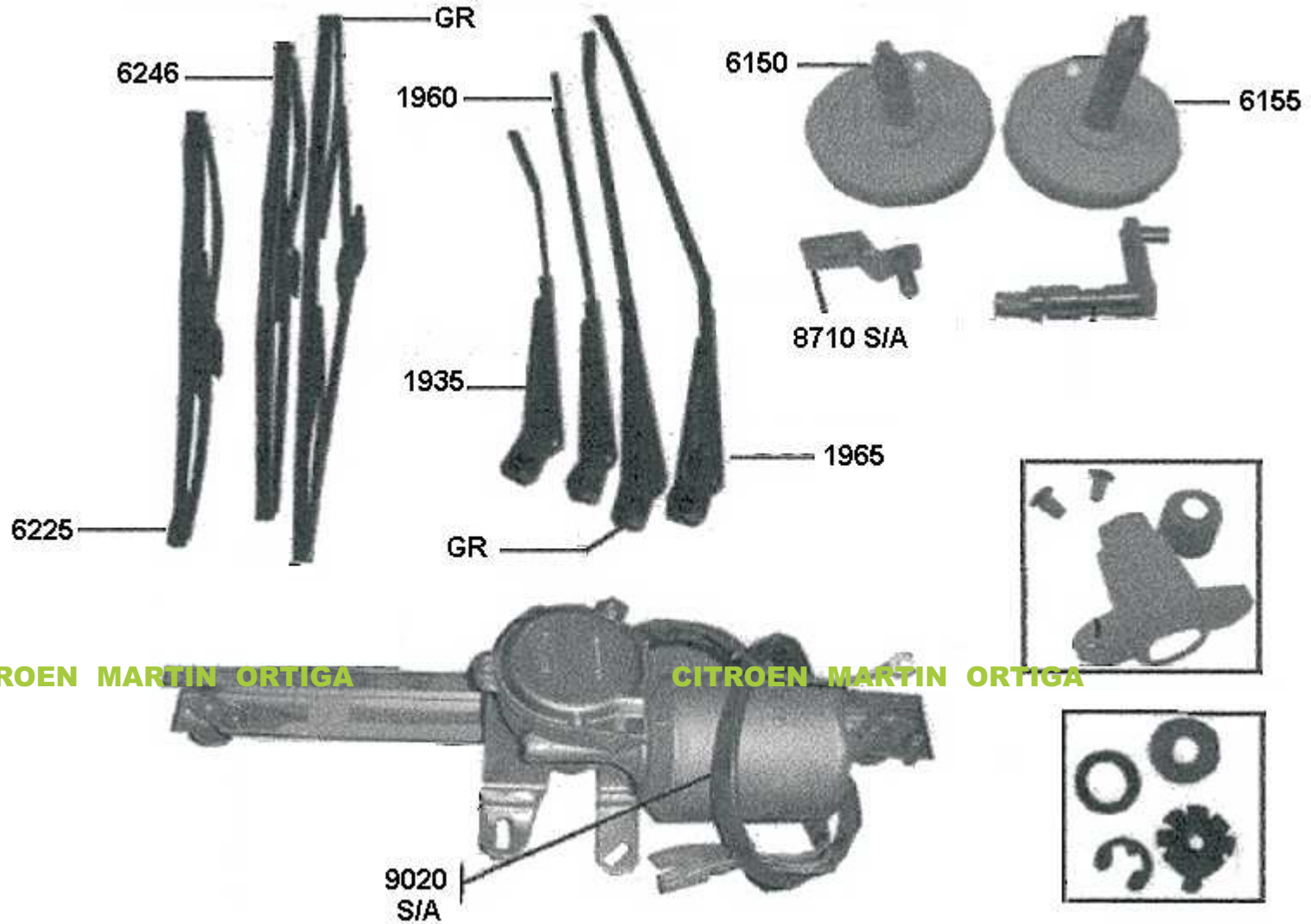
CITROEN MARTIN ORTIGA

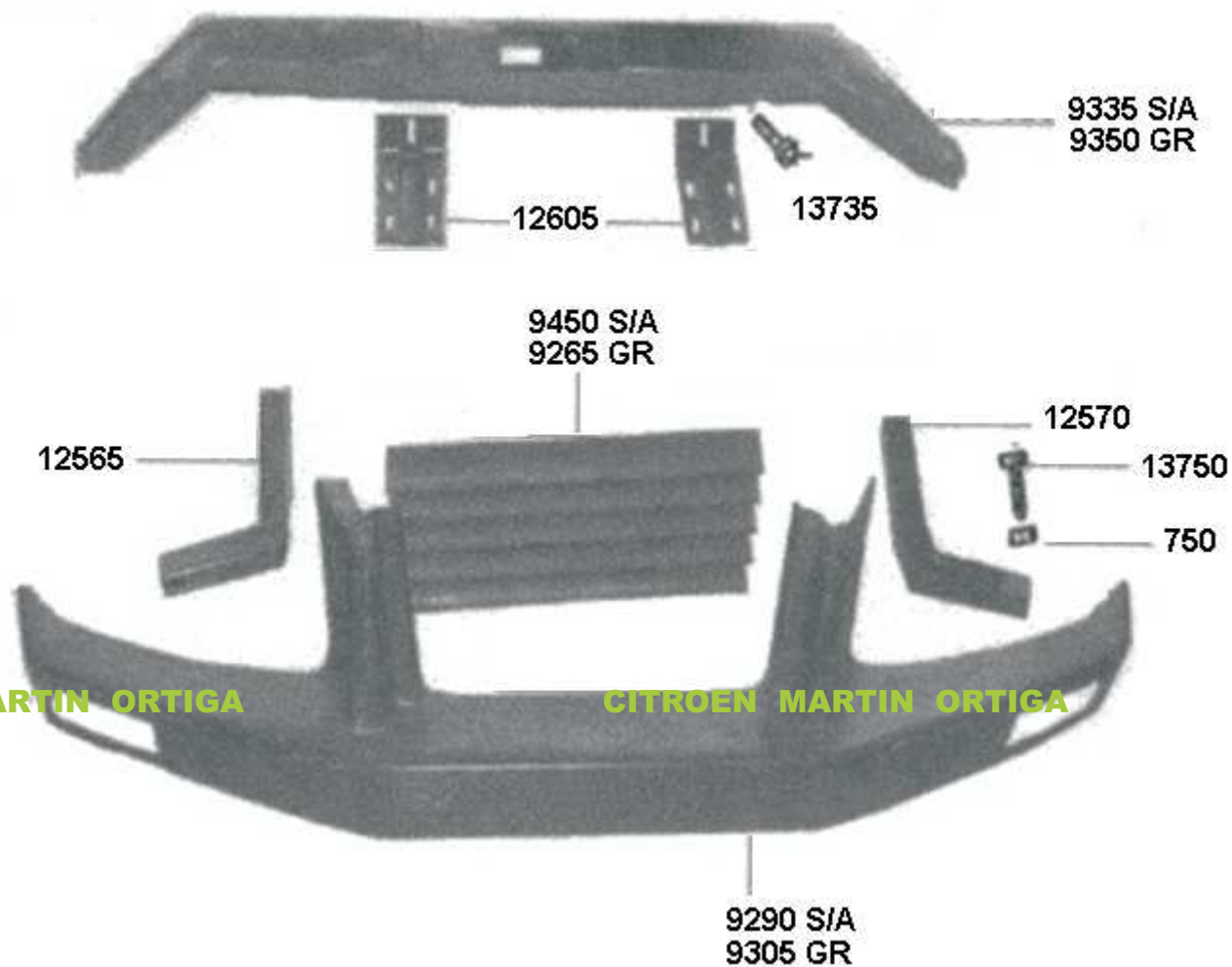


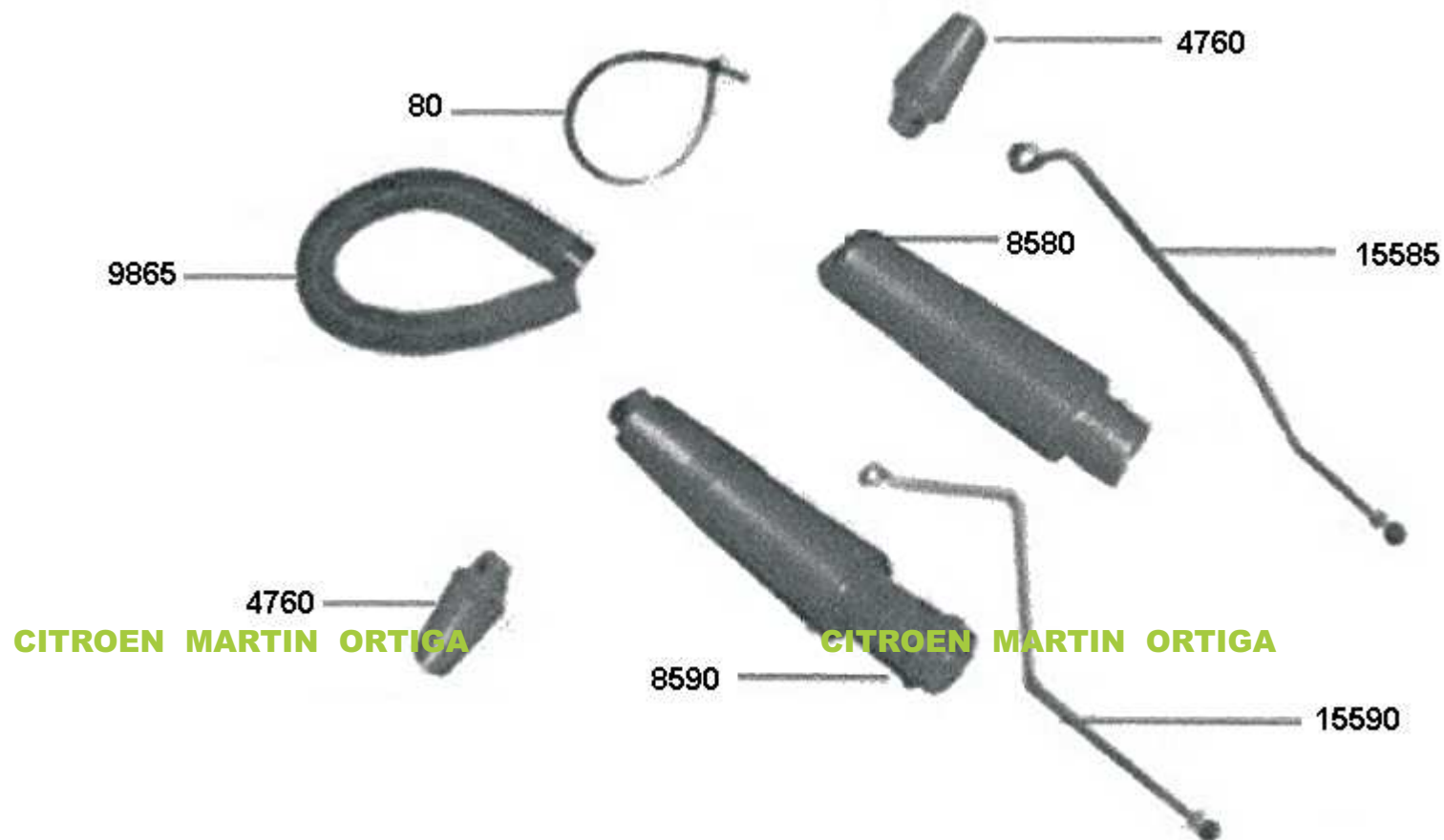


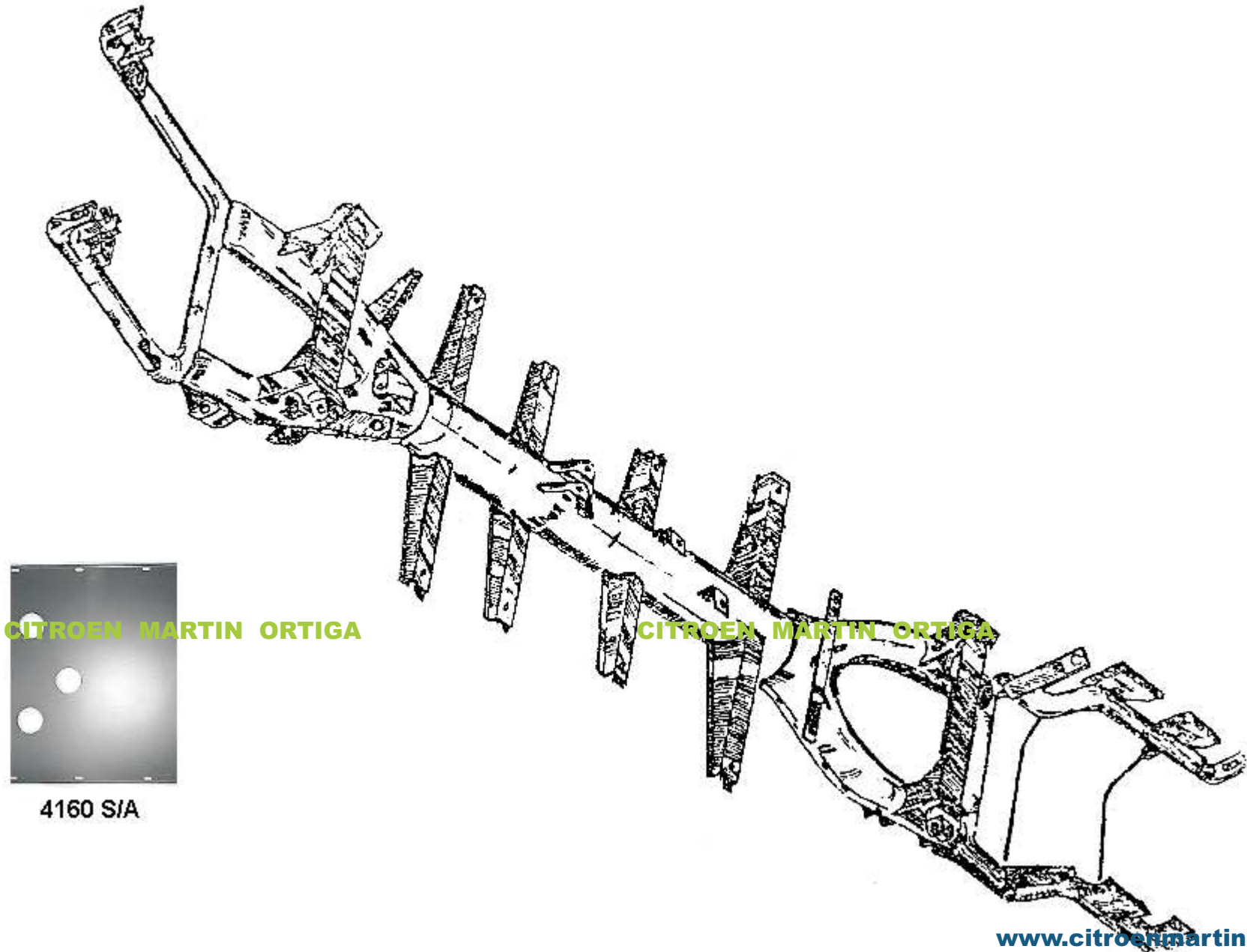












CITROEN MARTIN ORTIGA

CITROEN MARTIN ORTIGA

4160 S/A

